

**NORMA
VENEZOLANA**

**COVENIN
823 - 88**

**GUIA INSTRUCTIVA SOBRE
SISTEMAS DE DETECCION,
ALARMA Y EXTINCION
DE INCENDIOS**

(PROVISIONAL)



TRAMITE

COMITE TECNICO CT-6 "HIGIENE, SEGURIDAD Y PROTECCION"

PRESIDENTE: ENRIQUE BART

VICEPRESIDENTE: OMAR CARDOZO
REINALDO NOSAL

SECRETARIO: EDGARDO HERNANDEZ VERARDY

PARTICIPANTES

CAMARA DE ASEGURADORES DE VENEZUELA	ENRIQUE BART
CUERPO DE BOMBEROS DEL DISTRITO FEDERAL (C.B.D.F.)	ANA ROSA DE CAMBERO
CUERPO DE BOMBEROS AERONAUTICOS	RAFAEL NIEVES
FEDECAMARAS	GUSTAVO NAHMENS
MINISTERIO DE FOMENTO DIRECCION DE NORMALIZACION Y CERTIFICACION DE CALIDAD (D.N.C.C.)	EDGARDO HERNANDEZ
MINISTERIO DE ENERGIA Y MINAS (M.E.M.)	GERARDO PINO
MINISTERIO DE SANIDAD Y ASISTENCIA SOCIAL (M.S.A.S)	ALBRECHT MUILER
MINISTERIO DEL TRABAJO	MARITZA PEDROZA

FECHA DE APROBACION POR EL COMITE: 06-05-88

FECHA DE APROBACION POR LA COVENIN: 01-06-88

PROLOGO

Considerando que debido a la situación actual en el país con respecto a los Alojamientos Turísticos, Sitios de Reunión e Industrias de Gran Riesgo por el peligro que representan, por no incluir todos los sistemas de Protección Contra Incendio, se propuso incluir en esta Norma un requisito vital para el Control de Riesgo y Extinción de Incendios, que es el de Sistema de Rociadores, con la finalidad de contribuir a la solución de estos problemas. A su vez se hizo una modificación al tipo de ocupación residencial para actualizarlo con el Decreto Presidencial 2195 "Reglamento sobre prevención de Incendios".

1 NORMAS COVENIN A CONSULTAR

COVENIN	810-87	Guía instructiva sobre Medios de Escape.
COVENIN	200-81	Código Eléctrico Nacional.
COVENIN	1041-76	Tablero Central de Control para Sistemas de Detección y alarma de Incendio.
COVENIN	758-77	Estación Manual de Alarma.
COVENIN	1176-78	Detectores. Generalidades.
COVENIN	1040-76	Extintores Portátiles. Generalidades.
COVENIN	1114-76	Método de Ensayo para Determinar el Potencial de Efectividad de los Extintores Portátiles.
COVENIN	1330-81	Sistema Fijo de Extinción con Agua sin bomba Propia (Tubería Seca).
COVENIN	1331-87	Extinción de Incendios en Edificaciones. Sistema Fijo de Extinción con Agua con medio de impulsión propio.
COVENIN	1376-87	Extinción de Incendios en Edificaciones. Sistema Fijo de Extinción con Agua. Rociadores.
COVENIN	2062-83	Extintor Portátil de Bioxido de Carbono.
COVENIN	2030-83	Clasificación de Empresas de Alojamiento Turístico.

2 OBJETO Y CAMPO DE APLICACION

2.1 Esta Norma Venezolana contempla los requisitos mínimos que deberán cumplir los sistemas de detección, alarma y extinción portátil fijo, usándose en este último agua como agente extinguidor de incendio.

2.2 Establece además los sistemas antes mencionados requeridos para las edificaciones construidas, en construcción y por construir, según el tipo de ocupación y riesgo que ofrecen.

3 DEFINICIONES

3.1 TIPO DE OCUPACION

Es el uso que tiene o la función que se realiza o se realizará en una edificación por parte de la misma.

3.2 OCUPACION EN SITIOS DE REUNION

Es la edificación o parte de la misma destinada a: culto, deliberación, entretenimiento, diversión o espera de transporte.

3.3 OCUPACION EDUCACIONAL

Es la edificación por parte de la misma destinada a: instrucción o aprendizaje.

3.4 OCUPACION ASISTENCIAL

Es la edificación o parte de la misma destinada a prestar atención médica

3.5 OCUPACION ALOJAMIENTO TURISTICO (Ver Norma Venezolana COVENIN 2030)

Es toda aquella edificación que presta al público, un servicio para hospedarse en forma temporal, que funciona en una edificación construida o acondicionada para tal fin, ocupando la totalidad del inmueble o parte del mismo, conformando sus dependencias un todo unitario, sin mezcla de otros usos no consonos con su naturaleza, este tipo de ocupación se clasifica:

3.5.1 Hotel (H)

Es aquella edificación que presta en forma permanente el servicio de alojamiento en habitaciones con servicio sanitario privado, ofreciendo al huésped servicios básicos y complementarios, según su categoría y modalidad, siendo su tarifa de alojamiento diaria por tipo de habitación y número de ocupantes.

3.5.2 Aparta - Hoteles (AH)

Es aquella edificación que presta en forma permanente el servicio de alojamiento en apartamentos o cabañas, ofreciendo al huésped un mínimo de servicios básicos y complementarios según su categoría y modalidad, siendo sus tarifas de alojamiento diarias y especiales para estancias prolongadas, no inferiores a un mes, por tipo de apartamento o cabañas y número de ocupantes.

3.5.3 Motel (M)

Es aquella edificación que presta en forma permanente el servicio de alojamiento en habitaciones con servicio sanitario privado, ofreciendo al huésped servicios básicos y complementarios según su categoría y modalidad. Ubicados generalmente en las proximidades de las vías automotoras, fuera de las zonas urbanas, con estacionamiento contiguo o próximo a las unidades habitacionales y cuya disposición de planta física permita a los huéspedes el acceso individual, principal y directo a sus habitaciones, desde el área de estacionamiento, siendo sus tarifas de alojamiento diaria por tipo y número de ocupantes.

3.5.4 Pensión (P)

Es aquella edificación que presta en forma permanente el servicio de alojamiento en habitaciones, con servicio sanitario privado y/o común o colectivo. Por requerimiento del huésped se ofrece servicio de alimentación bajo el régimen completo o medio; siendo su tarifa de alojamiento periódico- diaria, semanal quincenal o mensual e incluirá en cada caso, el valor por el régimen de comidas convenido con el huésped.

3.6 OCUPACION RESIDENCIAL

Es aquella edificación o parte de la misma destinada a una permanencia acostumbrada en un lugar (residir).

3.7 OCUPACION COMERCIAL

Es aquella edificación o parte de la misma destinada a propósito de exhibición y/o venta de mercancías al detal y por mayor.

3.7.1 Ocupación comercial clase A

Es la existente en locales con superficie igual o menor a 300 m² y cuya área de venta esté a nivel de calle.

3.7.2 Ocupación comercial clase B

Es la existente en locales con superficie mayor de 300 y menor de 3.000 m² o que utilizan mezzanina y/o sótanos como niveles de venta.

3.7.3 Ocupación comercial clase C

Es la existente en locales con superficie igual o mayor a 3.000 m² o con tres (3) o más niveles dedicados a venta.

3.8 OCUPACION DE OFICINAS

Es aquella edificación o parte de la misma destinada a la protección de, servicios públicos y/o privados donde concurre un público en general y se realizan funciones de índole administrativa, profesional, consultoría gerencial, procesamiento de datos y otras.

3.9 OCUPACION INDUSTRIAL

Es la edificación o parte de la misma destinada a cualquier tipo de industria como: fábrica de todo tipo de productos, ensamblaje, empaquetamiento y otros.

3.9.1 Ocupación industrial general

Es la existente en edificaciones de uno o más niveles, donde operan diferentes empresas, cuyas actividades representan riesgos leves o moderados.

3.9.2 Ocupación industrial especial

Es la existente en edificaciones donde se llevan a cabo procesos industriales en gran escala, cuyas actividades representan riesgos moderados o altos.

3.9.3 Ocupación industrial de gran riesgo

Es la existente en edificaciones donde el proceso efectuado presenta riesgos altos.

3.10 OCUPACION ALMACENAMIENTO

Es la edificación o parte de la misma destinada al resguardo de mercancías, producto o similares.

3.11 OCUPACION ESTACIONAMIENTOS

Es la edificación o parte de la misma destinada al estacionamiento de vehículos.

3.12 OCUPACION MIXTA

Es la existente en una edificación destinada a dos o más tipos de ocupación.

3.13 ALTURA DE UNA EDIFICACION

Es la distancia vertical, medida en metros comprendida desde el nivel principal de acceso hasta el piso acabado del último nivel habitable de la edificación (Véase fig. 1)

3.14 ALTURA DEL NIVEL

Es la distancia vertical medida en metros desde el piso acabado (Inmediato inferior) hasta el piso acabado del nivel inmediato superior.

3.15 NIVEL PRINCIPAL DE ACCESO A LA EDIFICACION

Es el nivel ubicado a la altura de la calle a través de una vialidad apropiada que permite el acceso de las autoridades (Véase fig. 1)

3.16 NIVEL PRINCIPAL DE SALIDA EN EDIFICACIONES

Es el nivel ubicado a la altura de la calle (en cualquier nivel topográfico) que da acceso directo al exterior de la edificación (Véase fig. 1)

3.17 NIVEL HABITABLE EN UNA EDIFICACION

Es un nivel destinado a un tipo de ocupación específico, dentro de una variedad, y que constituye la función y/o uso a que se destina el nivel, caracterizándose por estar ocupado con regularidad.

3.18 RIESGO

Es la evaluación de la posibilidad de incendio y/o explosión en función de la combustibilidad de los materiales, facilidades de propagación del incendio, generación de humo y vapores tóxicos.

3.18.1 Riesgo leve

Es el presente en áreas donde se encuentran materiales con una combustibilidad baja, no existen facilidades para la propagación del fuego, no hay posibilidad de

que se genere gran cantidad de humo, así mismo no hay generación de vapores tóxicos y no existe riesgo de explosión.

3.18.2 Riesgo Moderado

Es el presente en áreas donde se encuentran materiales combustibles que podrán propiciar fuegos de altas dimensiones, o existe la posibilidad de generación de gran cantidad de humo, no hay generación de vapores tóxicos y no existe el riesgo de explosión.

3.18.3 Riesgo alto

Es el presente en áreas donde se encuentran materiales combustibles que podrán propiciar fuegos de gran magnitud o que producen vapores tóxicos o existe la posibilidad de explosión.

3.19 CARGA CALORIFICA

Es la cantidad de kilo-calorías, por metro cuadrados, que puede ser liberada en una edificación como resultado de la combustión de los materiales existentes.

3.19.1 Baja

Hasta 250.000 kcal/m².

3.20 MODERADA

Entre 250.000 kcal/m² y 500.000 kcal/m²

3.21 ALTA

Desde 500.000 kcal/m² en adelante.

4 CLASIFICACION

De las edificaciones, según el tipo de ocupación.

- Sitios de reunión:
 - AUDITORIOS
 - CINES
 - TEATROS
 - BIBLIOTECAS
 - CENTROS NOCTURNOS
 - CLUBES SOCIALES
 - MUSEOS
 - RESTAURANTES
 - TEMPLOS
 - ESTADIOS Y GIMNASIOS
 - ESTACION Y TERMINAL DE PASAJEROS

- Educativos:
 - ACADEMIAS
 - COLEGIOS
 - ESCUELAS
 - INSTITUTOS
 - LICEOS

- UNIVERSIDADES
- PARA LABORATORIOS
- Asistenciales:
 - ANCIANATOS
 - CLINICAS
 - POLICLINICAS
 - HOSPITALES
 - AMBULATORIO
 - DISPENSARIOS
 - MEDICATURAS RURALES
- Institucionales:
 - ESTABLECIMIENTOS PENALES
 - INSTALACIONES MILITARES
 - REFORMATARIOS
- Alojamiento turistico:
 - HOTELES
 - MOTELES
 - PENSIONES
 - APARTA HOTELES
- Residenciales:
 - EDIFICACIONES MULTIFAMILIARES
- Comerciales:
 - CENTROS COMERCIALES
 - ESTACIONES DE SERVICIOS
 - SUPERMERCADOS
 - TIENDAS POR DEPARTAMENTOS
 - Todo local donde se expendan al público materiales inflamables y/o combustibles.
- Oficinas:
 - PUBLICAS
 - PRIVADAS
- Industriales:
 - OCUPACION GENERAL
 - OCUPACION ESPECIAL
 - OCUPACION DE GRAN RIESGO
- Almacenamiento:
 - ALMACENADORAS
 - DEPOSITOS
- Estacionamientos:
 - VEHICULOS
- Ocupación Mixta

5 REQUISITOS

5.1 Para todo tipo de ocupación deberán instalarse equipos o sistemas de detección, alarma y extinción de incendio portátiles o fijos, automáticos o manuales, de acuerdo a la naturaleza del riesgo existente y del tipo de ocupación, de acuerdo a lo especificado en las tablas.

NOTA: Cuando en una edificación estén varios tipos de ocupación se tomarán las exigencias de protección de la ocupación de mayor riesgo, a menos que la actividad sea considerada como sector de incendio independiente, en cuyo caso la protección

serán las requeridas para cada tipo.

5.2 Para los sistemas de detección, alarma y extinción de incendios deberá cumplir con las Normas Venezolanas COVENIN 1040, 1041, 1114, 758, 1330, 1331, 1376, 2062, 1176.

5.3 Para los medios de escape deberá cumplir con la Norma Venezolana COVENIN 810.

5.4 Para el sistema eléctrico deberá cumplir con la Norma Venezolana COVENIN 200.

5.5 Para los tipos de ocupación industriales, comerciales, almacenamiento, depósitos, instalaciones militares y bibliotecas, donde se exijan rociadores, el tipo de éstos, manual o automático o que utilicen agentes extinguidores diferentes al agua, quedará a juicio de la autoridad competente.

5.6 Cuando existen rociadores automáticos o sistemas especiales de extinción también automáticos, interconectados al sistema de alarma se puede prescindir del sistema de detección de las zonas protegidas por estos dispositivos, a excepción de aquellos casos de comprobada necesidad por el riesgo presente.

5.7 La detección se expresa en forma genérica quedando a juicio de la autoridad competente, indicar el tipo de detección apropiado para cada tipo de ocupación, pero siempre de acuerdo con los requisitos contemplados para estos equipos en esta norma.

5.8 toda empresa que fabrique, venda y preste servicios referente a los sistemas, equipos y aparatos destinados a la detección y extinción, deberá cumplir lo dispuesto en la Resolución No. 597 del Ministerio de Fomento de fecha 31 de Enero de 1.977.

NOTA: Toda empresa deberá estar inscrita en la Dirección de Normalización y Certificación de Calidad del Ministerio de Fomento.

5.9 Todos los sitios de reunión que se encuentren ubicados en sótanos deberán contemplar todos los requisitos especificados en la tabla 1 incluyendo a su vez rociadores.

BIBLIOGRAFIA

NFPA Fire Protection Handbook, National Fire Protection Association, INC 1983, Batterimarch Park, Quincy; MD 02269.

T A B L A I SITIOS DE REUNION

TIPO DE OCUPACION	SISTEMAS DE DETECCION Y ALARMA				SISTEMAS DE EXTINCION			
	Detección	Alarma		Automático	Portátil o móvil		Fijos	
		Simple	Manual		Extintores.	Con medio de impulsión propio.	Sin medio de impulsión propio.	Rociadores
<u>Auditorios, Cines y Teatros.</u> Incorporados a una edificación. No incorporados a una edificación. a) Riesgo leve. b) Riesgo moderado. c) Riesgo alto.	x		x		x			
			x					
			x					
<u>Bibliotecas.</u> Hasta 250 m ² de superficie. Desde 250 hasta 500 m ² de superficie. Mayor de 500 m ² de superficie. a) En salas de lectura.								

Continuación

TIPO DE OCUPACION	SISTEMAS DE DETECCION Y ALARMA				SISTEMAS DE EXTINCION				
	Detección	Alarma		Automático	Portátil o móvil		Fijos		
		Manual	Con señal previa		Extintores	Con medio de impulsión propio	Con medio de impulsión propio	Rociadores	
									Simple
En depósitos de libros	x		x		x				x
<u>Centros Nocturnos y Restaurantes.</u>									
a) Aislados.	x		x		x				
b) No aislados.									
<u>Clubes Sociales</u>	x		x		x				
<u>Estaciones y Terminales de pasajeros</u>	x		x		x				
<u>Estadios</u>									
a) Cubiertos.	x		x		x				
b) No cubiertos									
<u>Gimnasios</u>	x		x		x				
<u>Museos</u>	x		x		x				
<u>Templos</u>	x		x		x				

T A B L A 2 E D U C A C I O N A L E S

TIPO DE OCUPACION	SISTEMAS DE DETECCION Y ALARMA				SISTEMAS DE EXTINCION			
	Detección	Alarma		Automático	Portátil o móvil		Fijos	
		Manual	Con señal previa		Extintores	Con medio de impulsión propio	Sin medio de impulsión propio	Rociadores
<u>Con área de construcción.</u> a) Hasta 500 m ² de superficie. b) Desde 500 hasta 2.000 m ² de superficie. c) Desde 2.000 m ² de superficie.	X	X		X	X			
Específico para Laboratorios.	X			X				

T A B L A 3 A S I S T E N C I A L E S

TIPO DE OCUPACION	SISTEMAS DE DETECCION Y ALARMA				SISTEMAS DE EXTINCCION				
	Detección	Alarma		Portátil o móvil	Fijos			Rociadores	
		Manual	Automático		Extintores	Con medio de impulsión propio	Sin medio de impulsión propio		
									Simple
<u>Ancianos</u> <u>Clinicas, Policlinicas</u> <u>y Hospitales.</u> a) Hasta 1.000 m ² de superficie b) Desde 1.000 m ² de superficie c) Especifico para medicaturas rurales dispensarios y ambulatorios.	x		x		x				

T A B L A 4 I N S T I T U C I O N A L E S

TIPO DE OCUPACION	SISTEMAS DE DETECCION Y ALARMA			SISTEMAS DE EXTINCION			
	Detección	Alarma		Portatil o móvil	Fijos		
		Manual	Automático		Con medio de impulsión propio	Sin medio de impulsión propio	Rociadores
<u>Establecimientos Penales y reformatorios.</u> <u>Instalaciones Militares</u> a) Riesgo leve o moderado. b) Riesgo alto.	x		x	x			
	x			x			x

T A B L A 5 A L O J A M I E N T O T U R I S T I C O S

TIPO DE OCUPACION	SISTEMAS DE DETECCION Y ALARMA				SISTEMAS DE EXTINCION			
	Detección	Alarma			Portatil o móvil	Fijos		
		Manual	Automatico			Con medio de impulsión propio	Sin medio de impulsión propio	Rociadores
			Simple	Con señal previa				
<u>Hoteles y Apartohoteles.</u> a) Desde 2 hasta 6 niveles.	X		X	X		X		
b) Mayores de 6 niveles.	X		X	X		X		
<u>Pensiones, Hospedajes</u>	X		X	X				
<u>Moteles de un máximo de altura de dos niveles ocupados por habitaciones y servicios.</u>	X		X	X		X		

T A B L A 6 R E S I D E N C I A L E S

TIPO DE OCUPACION	SISTEMAS DE DETECCION Y ALARMA				SISTEMAS DE EXTINCION			
	Detección	Alarma		Automático	Portátil o móvil		Fijos	
		Simple	Manual		Extintores	Con medio de impulsión propio	Sin medio de impulsión propio	Rociadores
Edificaciones Multifamiliares menores o iguales de 10 metros.					X			
Edificaciones Multifamiliares mayores de 10 metros.	X				X		X	

T A B L A 7 C O M E R C I A L E S

TIPO DE OCUPACION	SISTEMAS DE DETECCION Y ALARMA				SISTEMAS DE EXTINCION				
	Detección	Alarma			Portátil o móvil		Fijos		Rociadores
		Manual	Automático		Extintores	Con medio de impulsión propio	Sin medio de impulsión propio	Rociadores	
			Simple	Con señal previa					
<p>7.1. Según la clase de ocupación</p> <p>(Excepto las contempladas en el punto 7.2.)</p> <p>a) Ocupación "A"</p> <p>b) Ocupación "B"</p> <p>c) Ocupación "C"</p>									
<p>7.2. Independientemente de la clase de ocupación</p> <p>a) Tiendas por departamento</p> <p>b) Bombas de gasolina.</p> <p>c) Estación de servicio</p>	X	X	X	X	X	X	X	X	X

T A B L A 8 Q U E R T A

TIPO DE OCUPACION	SISTEMAS DE DETECCION Y ALARMA			SISTEMAS DE EXTINCION			
	Detección	Alarma		Portátil o móvil	Fijos		
		Manual	Automático		Con medio de impulsión propio	Sin medio de impulsión propio	Rociadores
			Con señal previa				
Simple							
<p>Hasta seis (6) niveles y área neta por planta, no mayor de 500 m² de superficie.</p> <p>Con área neta por planta mayor de 500 m² y cualquier número de niveles.</p>	x			x			
				x			

T A B L A 9 I N D U S T R I A L E S

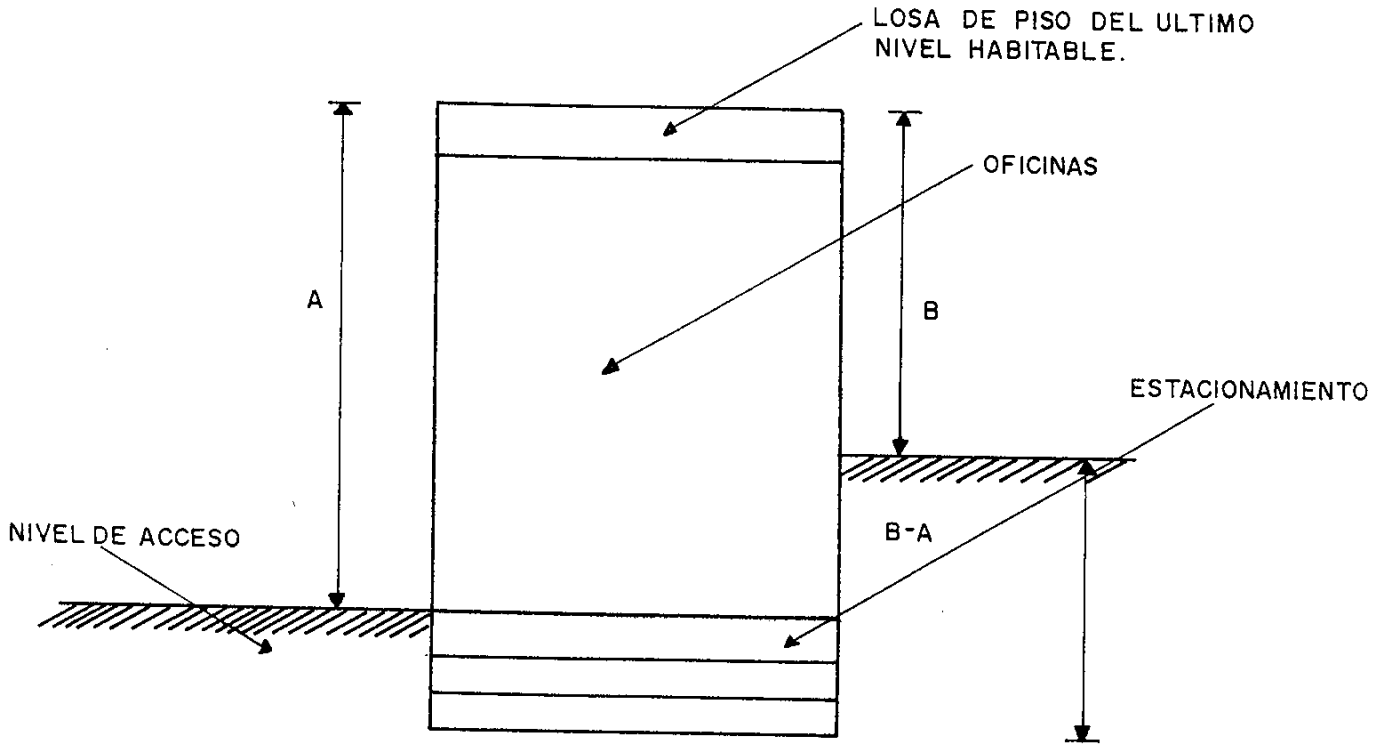
TIPO DE OCUPACION	SISTEMAS DE DETECCION Y ALARMA				SISTEMAS DE EXTINCION				
	Detección	Alarma			Portatil o móvil		Fijos		Rociadores
		Simple	Manual	Automático	Extintores	Con medio de impulsión propio	Sin medio de impulsión propio		
								Con señal previa	
<u>Ocupación General</u>		x			x				
<u>Ocupación Especial</u>	x		x	x	x				
<u>Ocupación de Gran riesgo.</u>					x			x	

T A B L A I O A L M A C E N A M I E N T O

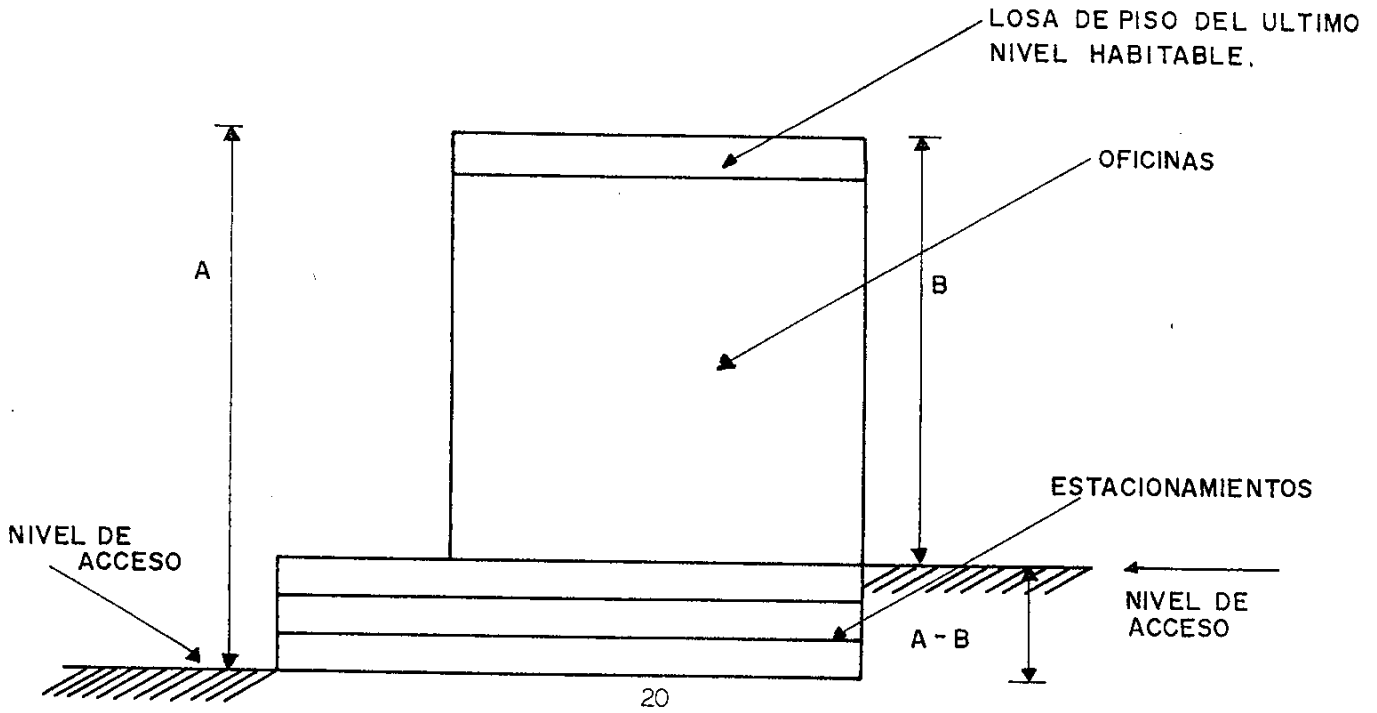
TIPO DE OCUPACION	SISTEMAS DE DETECCION Y ALARMA				SISTEMAS DE EXTINCION			
	Detección	Alarma			Portátil o móvil	Fijos		Rociadores
		Manual	Automático	Extintores		Con medio de impulsión propio	Sin medio de impulsión propio	
<u>Almacena doras</u>	x		x		x			x
<u>Depósitos</u>								
Riesgo leve			x		x			
Riesgo moderado	x				x			
Riesgo alto	x				x			x

T A B L A II ESTACIONAMIENTOS DE VEHICULOS

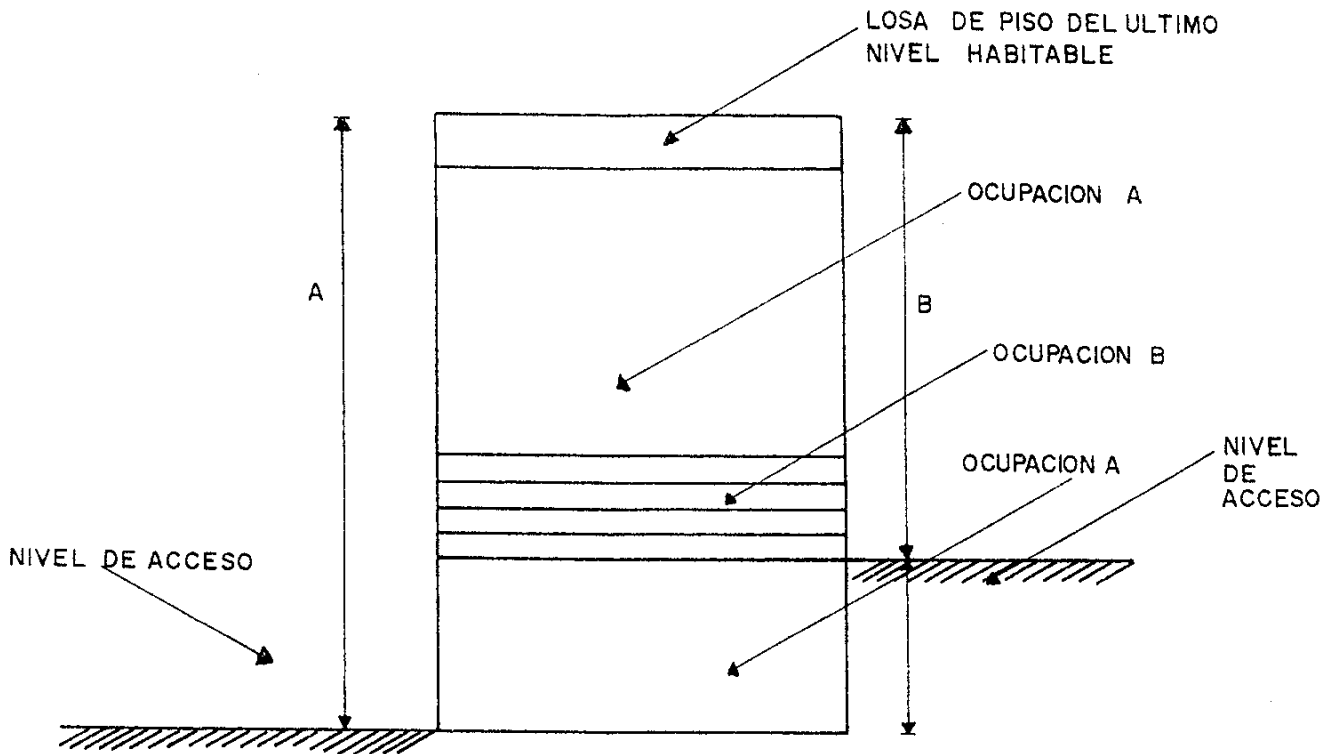
TIPO DE OCUPACION	SISTEMAS DE DETECCIÓN Y ALARMA				SISTEMAS DE EXTINCION				
	Detección	Alarma		Portatil o móvil	Fijos			Rociadores	
		Manual	Automático		Con medio de impulsión propio	Sin medio de impulsión propio	Rociadores		
			Simple						Con señal previa
<u>Estacionamientos de Vehiculos</u> Subterráneos o de más de un nivel a) Hasta 500 m ² de superficie por nivel. b) Desde 500 hasta 4.500 m ² de superficie por nivel. c) Desde 4.500 m ² de superficie por nivel.									



NOTA: LA ALTURA a CONSIDERAR ES A



NOTA: LA ALTURA a CONSIDERAR ES B



NOTA: LA ALTURA a CONSIDERAR ES A

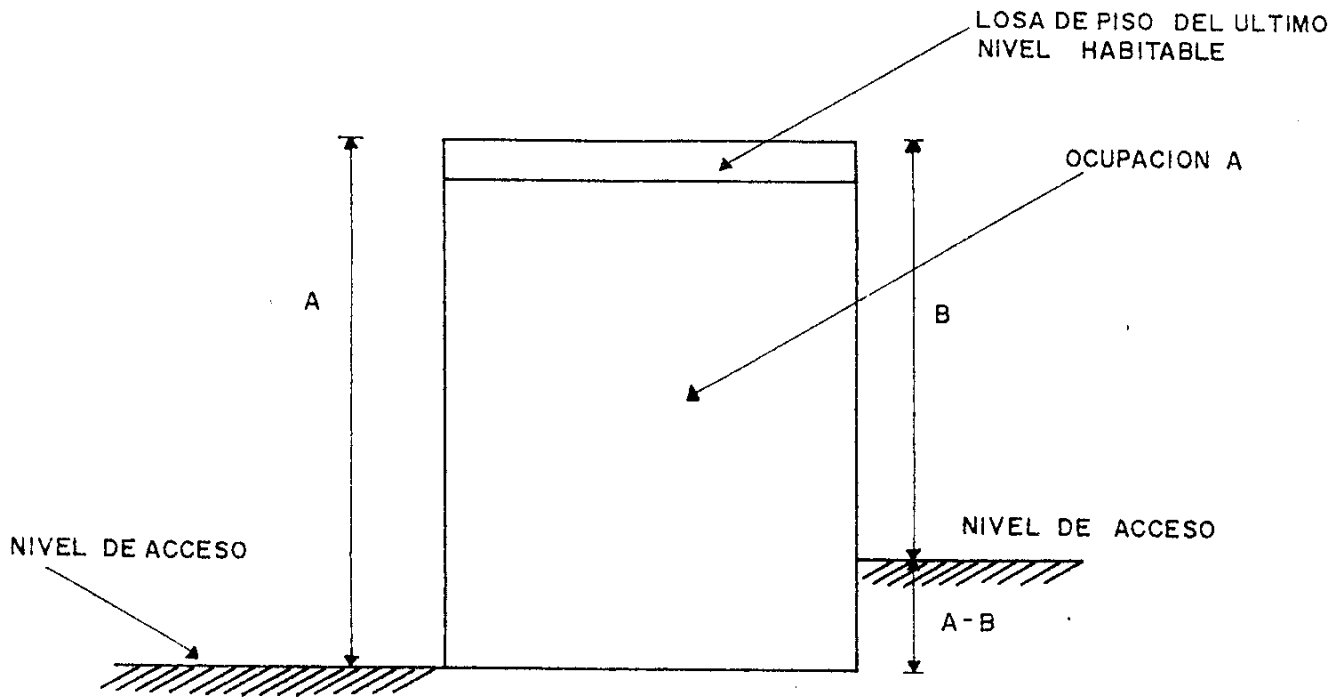


FIG. 1. EJEMPLOS DE NIVELES DE ACCESO

CUANDO $A - B \geq B$ LA ALTURA a ES CONSIDERAR ES A
CUANDO $A - B < B$ LA ALTURA a ES CONSIDERAR ES B

COVENIN
823 - 88

CATEGORIA
D

COMISION VENEZOLANA DE NORMAS INDUSTRIALES
MINISTERIO DE FOMENTO
Av. Andrés Bello Edif. Torre Fondo Común Pisos 11 y 12
Telf. 575. 41. 11 Fax: 574. 13. 12
CARACAS

publicación de:



CDU: 614.84

ISBN: 980 - 06 - 0234 - 8

Cualquier traducción o reproducción parcial o total de la presente
Norma deberá ser autorizada por el Ministerio de Fomento