

**NORMA  
VENEZOLANA**

---

**COVENIN  
2897:1995**

**ACEROS. PERFILES  
ESTRUCTURALES  
ELECTROSOLDADOS POR ALTA  
FRECUENCIA.**

**(1<sup>era</sup> REVISION)**



## PROLOGO

La Comisión Venezolana de Normas Industriales (COVENIN), creada en 1958, es el organismo encargado de programar y coordinar las actividades de Normalización y Calidad en el país. Para llevar a cabo el trabajo de elaboración de normas, la COVENIN constituye Comités y Comisiones Técnicas de Normalización, donde participan organizaciones gubernamentales y no-gubernamentales relacionadas con un área específica.

La presente norma sustituye totalmente a la Norma Venezolana COVENIN 2897-92, fue elaborada bajo los lineamientos del Comité Técnico de Normalización CT7 MATERIALES FERROSOS por el Subcomité Técnico SC6 PRODUCTOS NO PLANOS a través del convenio de cooperación suscrito entre el INSTITUTO VENEZOLANO DE SIDERURGIA (IVES) y FONDONORMA, siendo aprobada por la COVENIN en su reunión N° 134 de fecha 14-06-95.

En la elaboración de esta Norma participaron las siguientes entidades: IVES, PROPERCA Y SIDOR.

**NORMA VENEZOLANA  
ACEROS. PERFILES ESTRUCTURALES  
ELECTROSOLDADOS POR ALTA FRECUENCIA**

**COVENIN  
2897:1995  
(1<sup>era</sup> REVISION)**

### 1. OBJETO

Esta Norma Venezolana establece los requisitos mínimos que deben cumplir los perfiles de acero estructural electrosoldados por alta frecuencia. para uso en obras civiles, metalmeccánicas, industria petrolera y petroquímica.

### 2. REFERENCIAS NORMATIVAS

Las siguientes normas contienen disposiciones que al ser citadas en el texto, constituyen requisitos de esta Norma Venezolana. Las ediciones indicadas estaban en vigencia en el momento de esta publicación. Como toda norma está sujeta a revisión, se recomienda a aquellos que realicen acuerdos en base a ellas, que analicen la conveniencia de usar las ediciones más recientes de las normas citadas seguidamente.

COVENIN 299-89 Materiales Metálicos. Ensayo de tracción.

COVENIN 598-87 Planes de muestreo, único, doble, múltiple con rechazo.

COVENIN-MINDUR 1618-87 Estructuras de acero para edificaciones. Proyecto, fabricación y construcción.

COVENIN 2896-95 Bandas o bobinas de acero estructural laminadas en caliente para la fabricación de perfiles electrosoldados por alta frecuencia.

AISC - ASD - 89 Specification for Structural Steel Buildings. Allowable Stress Design.

AISC - LRFD - 93 Load and Resistance Factor Design Specification for Structural Steel Buildings.

### 3. DEFINICIONES

Para efectos de la presente norma se definen los siguientes términos:

#### 3.1 Electrosoldadura

Es la unión que resulta al soldar dos flejes de acero mediante el proceso de resistencia eléctrica de alta frecuencia sin aporte de material.

#### 3.2 Empalme

Es la unión de dos flejes del alma o de las alas por soldadura.

#### 3.3 Perfiles retrabajados

Son perfiles electrosoldados por alta frecuencia que presentan empalmes y/o soldaduras recuperadas.

#### 3.4 Longitud de soldadura abierta

Es la longitud no mayor de 20 cm sin electrosoldadura de alta frecuencia.

#### 3.5 Soldadura recuperada

Es la soldadura abierta recuperada con soldadura semiautomática de penetración completa.

#### 3.6 Lote

Son los perfiles fabricados con los flejes provenientes de la (s) misma (s) colada (s) de producción continua (es decir del mismo juego de coladas de almas y alas).

### 4. SIMBOLOS Y ABREVIATURAS ( Véase figura 1)

$b_f$  = Ancho del ala, expresado en mm.

$d$  = Altura del perfil, expresado en mm.

$h$  = Altura del alma, expresado en mm.

$t_f$  = Espesor del ala, expresado en mm.

$t_w$  = Espesor del alma, expresado en mm.

$\sigma_{0.2}$  = Limite elástico convencional, expresado en MPa ( $\text{kgf} / \text{mm}^2$ ), correspondiente a la anotación  $F_y$  de la Norma COVENIN - MINDUR 1618.

$\sigma_{máx}$  = Resistencia a la tracción, expresada en MPa ( $\text{kgf} / \text{mm}^2$ ), correspondiente a la anotación  $F_u$  de la Norma COVENIN - MINDUR 1618.

## 5. REQUISITOS

### 5.1 MATERIAL Y FABRICACION

Los perfiles de acero estructural electrosoldados por alta frecuencia, se fabrican a partir de flejes cortados de bandas o bobinas de calidad estructural laminadas en caliente. Los flejes se sueldan entre sí de manera continua mediante el proceso de resistencia eléctrica de alta frecuencia y sin tratamiento térmico posterior.

### 5.2 COMPOSICION QUIMICA

El acero estructural utilizado para la fabricación de los perfiles electrosoldados por alta frecuencia, debe cumplir con la composición química indicada en la Norma Venezolana COVENIN 2896.

### 5.3 PROPIEDADES MECANICAS

El acero estructural utilizado para la fabricación de los perfiles electrosoldados por alta frecuencia, debe cumplir con las propiedades mecánicas indicada en la Norma Venezolana COVENIN 2896.

### 5.4 DIMENSIONES

Los perfiles de acero estructural electrosoldados por alta frecuencia, ensayados de acuerdo a lo indicado en el punto 7.1 de la presente norma, deben cumplir con lo establecido en las tablas 1 y 2.

### 5.5 ARRANCAMIENTO DE ALMA Y ALAS

5.5.1 Los perfiles de acero estructural electrosoldados por alta frecuencia, ensayados de acuerdo a lo indicado en el punto 7.2 de la presente norma, se aceptan cuando la falla sea localizada en alguna de las formas indicadas en la figura 2.

5.5.2 Cuando excepcionalmente la rotura se produzca cerca de la soldadura, se acepta el lote de perfiles si el ancho de la soldadura es igual o mayor a 1,3 veces el espesor del alma y la apariencia de la fractura sea rugosa y no de granos orientados.

### 5.6 RESISTENCIA A LA ROTURA EN PROBETAS TIPO T

Los perfiles de acero estructural electrosoldados por alta frecuencia, ensayados de acuerdo a lo indicado en el punto 7.3 de la presente Norma (ver figuras 3 y 4 ), no deben fallar por rotura en el plano de la soldadura, la rotura debe ocurrir en el alma o en las alas.

## 6. MUESTREO

Este capítulo, está redactado con el criterio de ofrecer una guía al consumidor, para determinar la calidad de lotes aislados de perfiles electrosoldados por alta frecuencia a ser comercializados. En casos de litigios, la inspección y recepción del producto se realizará según lo indicado a continuación:

### 6.1 MUESTRA

Es una cantidad de unidades del lote, las cuales serán seleccionadas al azar según el plan de muestreo indicado en el punto 6.2

### 6.2 PLAN DE MUESTREO

6.2.1 El muestreo y la inspección se efectuará según lo establecido en la Norma Venezolana COVENIN 598 de acuerdo con lo indicado en la tabla 3.

6.2.2 Si al ensayar la muestra se obtuvieran valores acordes con lo especificado en esta norma, el lote será aceptado. En caso contrario, será rechazado. En caso de rechazo y de común acuerdo entre comprador y fabricante, se podrán ensayar individualmente los restantes del lote, los cuales deben cumplir con los requisitos de esta norma para ser aceptados.

## 7. METODOS DE ENSAYO

### 7.1 DIMENSIONES

#### 7.1.1 Objeto

Este método de ensayo consiste en verificar las dimensiones (longitud, flecha, paralelismo, comba, descentrado ) de los perfiles de acero estructural electrosoldado por alta frecuencia.

#### 7.1.2 Aparatos

7.1.2.1 Vernier con una apreciación de  $\pm 0,1$  mm.

7.1.2.2 Micrómetro con una apreciación de  $\pm 0,01$ mm.

7.1.2.3 Cinta métrica.

#### 7.1.3 Preparación y conservación de la muestra

La muestra a ensayar consiste en un perfil de acero estructural electrosoldado por alta frecuencia.

#### 7.1.4 Procedimiento

Se coloca la muestra en la mesa de operaciones y se toman las medidas de acuerdo a lo indicado en la figura 5.

#### 7.1.5 Informe

Al finalizar el ensayo se debe realizar un informe que contenga como mínimo lo siguiente:

- Ensayo realizado según la presente norma.
- Fecha de realización del ensayo.
- Nombre de la persona que realizó el ensayo.
- Identificación de la muestra.
- Resultados obtenidos expresados en las unidades correspondientes.
- Observaciones.

### 7.2 ENSAYO DE ARRANCAMIENTO DE ALMA Y ALAS

#### 7.2.1 Objeto

Este método de ensayo consiste en verificar la calidad de la electrosoldadura de los perfiles de acero estructural electrosoldados por alta frecuencia.

#### 7.2.2 Aparatos

##### 7.2.2.1 Sierra.

##### 7.2.2.2 Máquina hidráulica o similar.

##### 7.2.2.3 Vernier

##### 7.2.2.4 Cincel o Segueta

##### 7.2.2.5 Prensa

#### 7.2.3 Preparación y conservación de la muestra

La muestra a ensayar consiste en una porción de perfil de acero estructural electrosoldado por alta frecuencia.

#### 7.2.4 Procedimiento

7.2.4.1 Se corta con la sierra la muestra de unos 15 cm de longitud.

7.2.4.2 Se le elimina la rebaba en el sitio por donde se va a ensayar.

7.2.4.3 Opcionalmente en el caso de que se requiera una mayor severidad del ensayo, se fija la muestra con una prensa y se le hace una muesca con un cincel o segueta de acuerdo a lo indicado en la figura 6.

7.2.4.4 Se coloca la muestra en la mesa para ensayos.

7.2.4.5 Se coloca la muestra en la mordaza. Véase fig 7 y 8

7.2.4.6 Se realiza el ensayo.

7.2.4.7 Se inspeccionan visualmente y dimensionalmente las características de la rotura de la muestra (véase figura 2):

- Ductilidad.

- Ancho de soldadura.

- Sitio de la fractura.

#### 7.2.5 Informe

Al finalizar el ensayo se debe realizar un informe que contenga como mínimo lo indicado en el punto 7.1.5 .

### 7.3 ENSAYO DE TRACCION EN PROBETAS TIPO T

Igual a lo indicado en la Norma Venezolana COVENIN 299 y considerando además lo siguiente:

#### 7.3.1 Preparación y conservación de la muestra

La muestra a ensayar consiste en una probeta de tracción tipo T. Véase figura 4.

#### 7.3.2 Informe

Al finalizar el ensayo se debe realizar un informe que contenga como mínimo lo indicado en el punto 7.1.5 .

## 8. CLASIFICACION Y DESIGNACION

### 8.1 CLASIFICACION

Los perfiles de acero estructural electrosoldados por alta frecuencia, se clasifican según la forma de la sección transversal y su comportamiento a la fatiga de acuerdo a lo siguiente:

#### 8.1.1 Forma de su sección transversal

8.1.1.1 Perfiles VP: Perfiles cuya sección transversal es una "I" simétrica de altura constante. El cociente entre la altura del perfil y el ancho de sus alas es igual o mayor que 1,4.

8.1.1.2 Perfiles CP: Perfiles cuya sección transversal es una "H" simétrica de altura constante. El cociente entre la altura del perfil y el ancho de sus alas es aproximadamente 1,0.

8.1.1.3 Perfiles VPC: Perfiles cuya sección transversal es una "I" con alma corrugada.

8.1.1.4 Perfiles TVP: Perfiles cuya sección transversal es una "T", que resulta de un perfil VP.

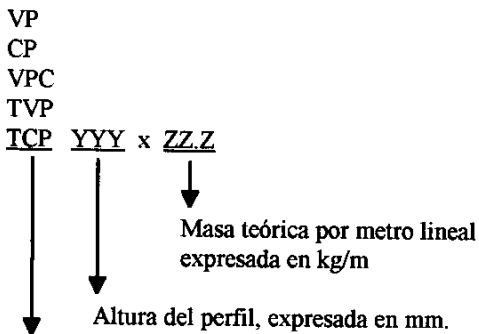
8.1.1.5 Perfiles TCP: Perfiles cuya sección transversal es una "T", que resulta de un perfil CP.

### 8.1.2 Comportamiento a la fatiga

Los perfiles electrosoldados por alta frecuencia, se clasifican como pertenecientes a la Categoría B de comportamiento a la fatiga, según las Normas AISC - ASD, AISC - LRFD y COVENIN - MINDUR 1618. Los perfiles retrabajados se clasificarán en la Categoría B.

## 8.2 DESIGNACION

Los perfiles de acero estructural electrosoldados por alta frecuencia, se designan de la siguiente forma:



Forma de la sección transversal, según el punto 8.1.1

Ejemplo: En la tabla 4, VP 120 x 9,70 indica que el perfil tiene su sección transversal en forma de viga, de 120 mm de altura y de 9,70 kg/m de masa teórica por metro lineal.

## 9. MARCACION, ROTULACION Y EMBALAJE

### 9.1 MARCACION

Los perfiles de acero estructural electrosoldados por alta frecuencia, se marcan en el alma con lo siguiente:

9.1.1 Designación del perfil.

9.1.2 Número de lote.

## 9.2 ROTULACION

El atado de perfiles de acero estructural electrosoldados por alta frecuencia, debe identificarse con lo siguiente:

9.2.1 Marca o símbolo del fabricante.

9.2.2 Designación del perfil.

9.2.3 Longitud del perfil.

9.2.4 Número de lote.

9.2.5 Fecha de producción.

9.2.6 La leyenda "HECHO EN VENEZUELA" o país de origen.

## 9.3 EMBALAJE

Los perfiles de acero estructural electrosoldados por alta frecuencia, se entregan flejados en atados completos, de tal forma que no sufran daños en su manipulación y transporte normal, que puedan afectar su uso.

## 10. CERTIFICADO DE CONFORMIDAD CON NORMAS

Se debe suministrar con cada despacho un certificado que contemple los resultados del análisis químico, ensayos mecánicos, ensayo de separación y ensayo de tracción en probetas tipo T. En el caso de que se requieran microaleantes, éstos se deben indicar como requisito adicional.

## 11. BIBLIOGRAFIA

ASTM A 769 Electric - Resistance Welded Steel Shapes. American Society for Testing and Materials. 1.993. Annual Book for ASTM Standards. Edited by ASTM. Easton, Md USA.

JIS G 3353 Welded Light Gauge H Steels for General Structures. Japanese International Standard. Edited by JIS. 1.978 Japan.

COVENIN - MINDUR 1755 - 82 Código de Practicas Normalizadas para la Fabricación y Construcción de Estructuras de Acero.

AISC Specification for Structural Steel Buildings. Allowable Stress Design. American Institute of Steel Construction. 1.989. Chicago, USA.

AISC Load and Resistance Factor Design Specification for Structural Steel Buildings. American Institute of Steel Construction. 1.993. Chicago, USA.

**TABLA 1 Dimensiones mínimas y máximas de los perfiles electrosoldados**

Elemento	Dimensión	Rango ( mm )
Alma	Altura ,h	88 - 406
	Espesor, $t_w$	3,0 - 10,0
Alas	Ancho, $b_f$	65 - 300
	Espesor, $t_f$	3,0 - 12,0

**TABLA 2. Tolerancias Dimensionales y Geométricas.**

Variable	Tolerancia, mm
Altura del Perfil, d ( véase figura 5a )	$\pm 3,0$
Ancho del ala, $b_f$ ( véase figura 5a )	- 1,5 ; 0
Espesor del alma $t_w$ ( véase figura 5a )	$t_w \leq 6,0 : \pm 0,15$ $> 6,0 : \pm 0,20$
Espesor del ala $t_f$ ( véase figura 5a )	$t_f \leq 6,0 : \pm 0,15$ $> 6,0 : \pm 0,20$
Longitud total L. ( Nota 1 )	- 30 ; + 20
Flecha vertical, $f_v$ , medida en el plano del alma. Flecha lateral, $f_l$ , medida en el plano del ala. ( véase figura 5b y nota 2 )	0,001 L
Paralelismo de las alas $k + k'$ o ( C - A ) ( véase figura 5c )	Para $d \leq 300 : \pm 6,0$ Para $d > 300 : \pm 8,0$
Descentramiento del alma $e = 1/2 (b_1 - b_2)$ (véase figura 5d)	$\pm 2,0$
Curvatura transversal de las alas, c ( véase figura 5e )	$c \leq 0,01 b_f < 3,0$
Rectitud de los bordes, R ( véase figura 5f )	1,5 % $b_f$ o 1,5 % d
Masa unitaria kg/m (Nota 3)	$\pm 2,5 \%$
<p>Combamamiento ( véase figura 5g y nota 4 )</p> <p>Alma: No se permitirá un combamamiento del alma de una extensión "a" que exceda la altura del alma del perfil, (h), o cuya profundidad <math>\Delta</math> exceda de <math>a/150</math>.</p> <p>Alas: No se permitirá un combamamiento del ala de una extensión "b" que exceda el ancho del ala <math>b_f</math> o cuya dimensión f exceda de <math>0,01 b_f</math>.</p> <p>No se permitirá más de un combamamiento en cada dos metros del perfil.</p> <p>Notas:</p> <ol style="list-style-type: none"> <li>Las tolerancias indicadas corresponden a perfiles de hasta 12 m de longitud. Para perfiles de longitud mayor a 12 m se admitirá una tolerancia adicional de <math>\pm 1</math> mm por cada metro que exceda de los 12 m de longitud.</li> <li>En el caso de perfiles a ser utilizados como columnas, y previo acuerdo entre las partes, tanto para la flecha vertical <math>f_v</math> como la lateral <math>f_l</math>, se aplicarán las siguientes tolerancias: Para longitudes hasta 12 m: 1 mm por cada metro de longitud hasta un máximo de 10 mm. Para longitudes mayores de 12 m: 10 mm, más 1 mm por cada metro que exceda de los 12 m de longitud, es decir: <math>f_l = f_l + 10 + 0,001 (L - 12.000)</math>, con L en mm.</li> <li>Las tolerancias de masa por metro se corresponderá con las tolerancias de los espesores nominales, considerando como masa unitaria probable del acero <math>7850 \text{ kg/m}^3</math>.</li> <li>Para perfiles con altura total, d, igual o menor de 175 mm. Se permite una mayor tolerancia de combamamiento con las siguientes limitaciones: Para perfiles con altura total, d, iguales a 120 y 140 mm. La tolerancia no debe exceder de 2,5 veces la tolerancia indicada. Para perfiles con altura total, d, iguales a 160 y 175 mm. La tolerancia no debe exceder de 2,0 veces la tolerancia indicada.</li> </ol>	

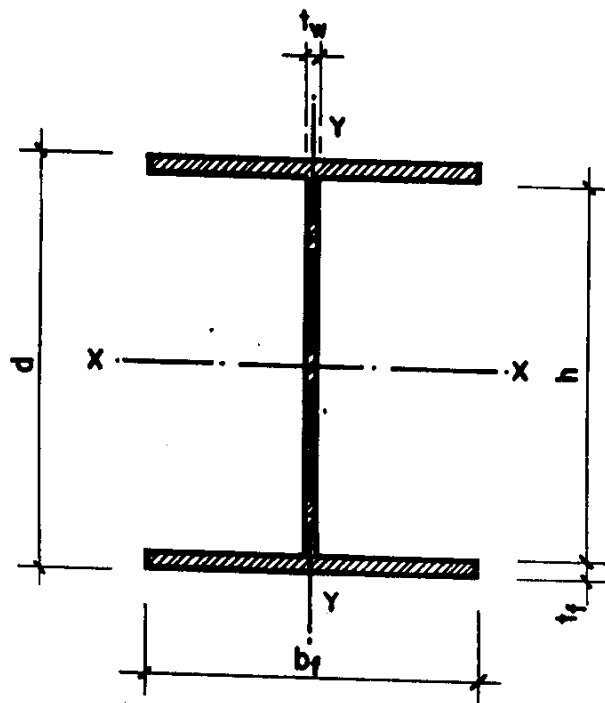
**TABLA 3. Plan de muestreo.**

REQUISITOS	NIVEL DE CALIDAD ACEPTABLE, NCA ( Nota 1)	NIVEL DE INSPECCION ( Nota 1 )
Altura, d	15	Simple Normal II
Ancho de ala, $b_f$		
Espesores, $t_f$ y $t_w$		
Longitud, L		
Flechas, $f_v$ y $f_i$		
Paralelismo de alas		
Descentrado del alma, e		
Curvatura transversal de las alas, c		
Rectitud de los bordes, R		
Masa unitaria, kg/m		
Combamiento		
Ensayo de arrancamiento		
Ensayo de tracción en probetas tipo T		
Nota 1: Tomado de la norma Venezolana COVENIN 598.		



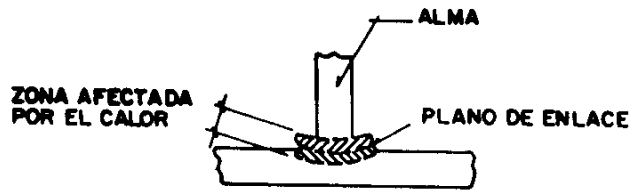
**TABLA 4. Dimensiones y Propiedades de los Perfiles**

Designación	Dimensiones mm			Sección total								Esbelteces			Torsión			Módulos Plásticos	
	alma	alas		Área	Eje x - x			Eje y - y			Alma	Alas	J	C <sub>w</sub>	Z <sub>x</sub>	Z <sub>y</sub>			
	t <sub>a</sub>	b <sub>t</sub>	t <sub>t</sub>		I <sub>x</sub>	S <sub>x</sub>	r <sub>x</sub>	I <sub>y</sub>	S <sub>y</sub>	r <sub>y</sub>							h/t <sub>a</sub>	b <sub>t</sub> /2 <sub>a</sub>	
Serie d x Masa (mm x kg/m)																			
VP 120 x 9.7	3.0	100	4.5	12.3	335	55.7	5.21	75	15.0	2.47	37.0	11.1	0.70	2.500	61.2	22.7			
120 x 18.9	6.0	100	9.0	24.1	609	102	5.02	150	30.0	2.50	17.0	5.56	5.46	4.600	116	45.9			
VP 140 x 12.4	3.0	100	6.0	15.8	592	84.5	6.11	100	20.0	2.51	42.7	8.33	1.52	4.490	92.7	30.3			
140 x 19.9	6.0	100	9.0	25.3	864	124	5.84	150	30.0	2.44	20.3	5.56	5.61	6.430	140	46.1			
VP 160 x 16.4	6.0	100	6.0	20.9	874	109	6.47	100	20.0	2.19	24.7	8.33	2.52	5.930	125	31.3			
160 x 20.8	6.0	100	9.0	26.5	1.170	146	6.64	150	30.1	2.38	23.7	5.56	5.75	8.550	166	46.3			
VP 180 x 17.7	4.5	125	6.0	22.6	1.310	146	7.63	195	31.3	2.94	37.3	10.4	2.29	14.800	162	47.7			
180 x 21.8	6.0	100	9.0	27.7	1.530	170	7.43	150	30.1	2.33	27.0	5.56	5.90	11.000	193	46.5			
VP 200 x 24.1	4.5	125	9.0	30.7	2.280	228	8.62	293	46.9	3.09	40.4	6.94	6.44	26.700	252	71.2			
200 x 26.2	6.0	125	9.0	33.4	2.350	236	8.39	293	46.9	2.96	30.3	6.94	7.26	26.700	265	72.0			
200 x 36.0	9.0	125	12.0	45.8	3.060	306	8.17	392	62.7	2.92	19.6	5.21	18.4	34.500	352	97.3			
VP 240 x 32.8	6.0	120	12.0	41.8	4.250	354	10.1	346	57.7	2.88	36.0	5.00	14.8	44.900	398	88.3			
240 x 37.8	9.0	120	12.0	48.2	4.500	375	9.66	347	57.8	2.68	24.0	5.00	18.8	44.900	433	90.8			
VP 250 x 29.4	4.5	150	9.0	37.4	4.390	351	10.8	506	67.5	3.68	51.6	8.33	7.80	73.500	386	102			
250 x 38.9	6.0	150	12.0	49.6	5.680	454	10.7	675	90.1	3.69	37.7	6.25	18.3	95.600	505	137			
250 x 44.2	9.0	150	12.0	56.3	5.970	477	10.3	676	90.2	3.46	25.1	6.25	22.5	95.600	543	140			
VP 300 x 41.3	6.0	150	12.0	52.6	8.520	568	12.7	676	90.1	3.58	46.0	6.25	18.7	140.000	633	138			
300 x 47.8	9.0	150	12.0	60.8	9.050	603	12.2	677	90.2	3.34	30.7	6.25	23.7	140.000	690	141			
VP 350 x 48.3	6.0	175	12.0	61.6	13.700	785	14.9	1.070	123	4.17	54.3	7.29	21.9	306.000	869	187			
350 x 56.0	9.0	175	12.0	71.3	14.600	834	14.3	1.070	123	3.88	36.2	7.29	27.8	306.000	949	190			
VP 400 x 55.4	6.0	200	12.0	70.6	20.700	1.040	17.1	1.600	160	4.76	62.7	8.33	25.1	602.000	1.140	243			
400 x 64.2	9.0	200	12.0	81.8	22.000	1.100	16.4	1.600	160	4.42	41.8	8.33	31.9	602.000	1.250	248			
VP 420 x 65.7	9.0	200	12.0	83.6	24.600	1.770	17.2	1.600	160	4.38	44.0	8.33	32.4	666.000	1.330	248			
CP 140 x 25.5	6.0	140	9.0	32.5	1.170	168	6.00	412	58.8	3.56	20.3	7.78	7.55	17.700	187	89.3			
CP 160 x 29.3	6.0	160	9.0	37.3	1.790	223	6.92	615	76.8	4.06	23.7	8.89	8.67	35.000	248	117			
160 x 39.8	9.0	160	12.0	50.6	2.300	287	6.73	820	103	4.02	15.1	6.67	21.4	44.800	326	156			
CP 180 x 33.1	6.0	180	9.0	42.1	2.580	287	7.83	875	97.2	4.56	27.0	10.0	9.78	64.000	316	147			
180 x 44.9	9.0	180	12.0	57.2	3.340	371	7.64	1.170	130	4.52	17.3	7.50	24.2	82.300	418	198			
CP 200 x 46.0	6.0	200	12.0	58.6	4.520	452	8.79	1.600	160	5.23	29.3	8.33	23.7	141.000	498	242			
200 x 50.1	9.0	200	12.0	63.8	4.660	466	8.54	1.600	160	5.01	19.6	8.33	27.0	141.000	521	244			
CP 220 x 50.7	6.0	220	12.0	64.6	6.090	554	9.72	2.130	194	5.74	32.7	9.17	26.1	230.000	607	292			
220 x 55.3	9.0	220	12.0	70.4	6.280	571	9.44	2.130	194	5.50	21.8	9.17	29.8	230.000	636	294			
CP 240 x 60.4	9.0	240	12.0	77.0	8.250	687	10.4	2.770	231	6.00	24.0	10.0	32.6	359.000	762	350			
CP 260 x 65.7	9.0	260	12.0	83.6	10.600	815	11.3	3.520	271	6.48	26.2	10.8	35.4	540.000	900	410			



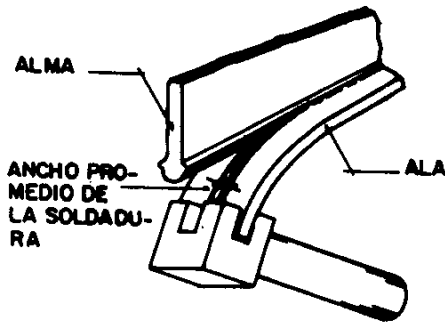
- $b_f$  = Ancho del ala
- $d$  = Altura del perfil
- $h$  = Altura del alma
- $t_f$  = Espesor del ala
- $t_w$  = Espesor del alma
- $X$  = Eje de mayor momento de inercia
- $Y$  = Eje de menor momento de inercia

FIGURA 1. Notación para las secciones de perfiles electrosoldados.

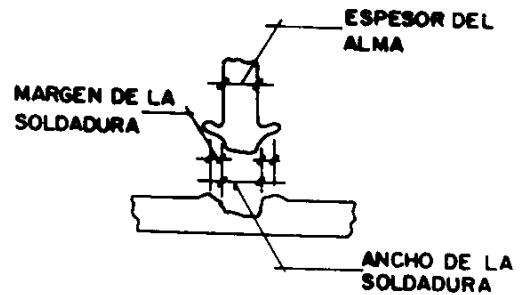


**0) ANTES DEL ENSAYO DE DESGARRAMIENTO**

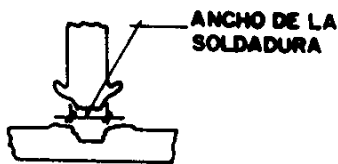
**a) Antes del ensayo de arrancamiento**



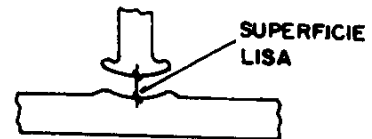
**b) Desgarre de la soldadura**



**c) Ensayo aceptable**



**d) Ensayo no aceptable. Soldadura estrecha**



**e) Ensayo no aceptable. Soldadura frágil, sucia y con zona fría.**

**FIGURA 2. Criterios de aceptación y rechazo del ensayo de arrancamiento de alma y alas.**

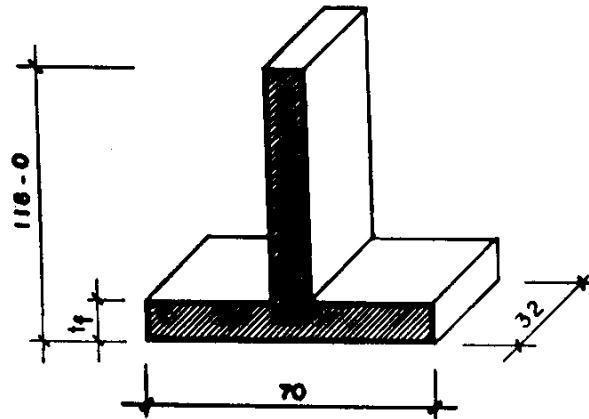


Figura 3. Probeta de tracción T

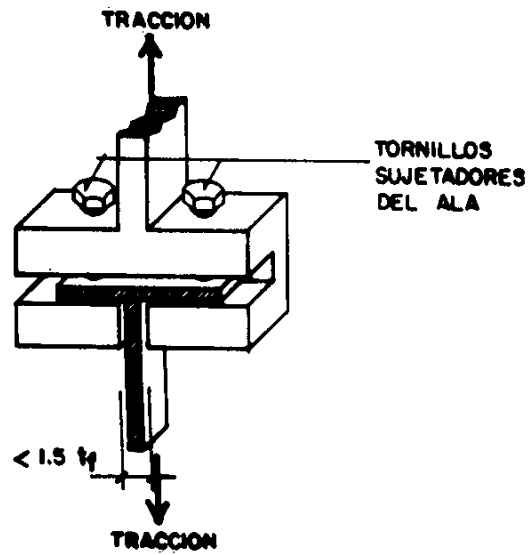
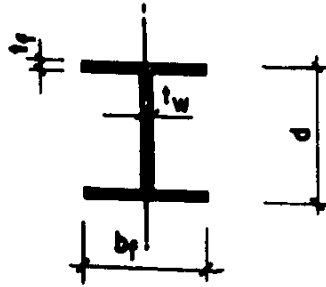
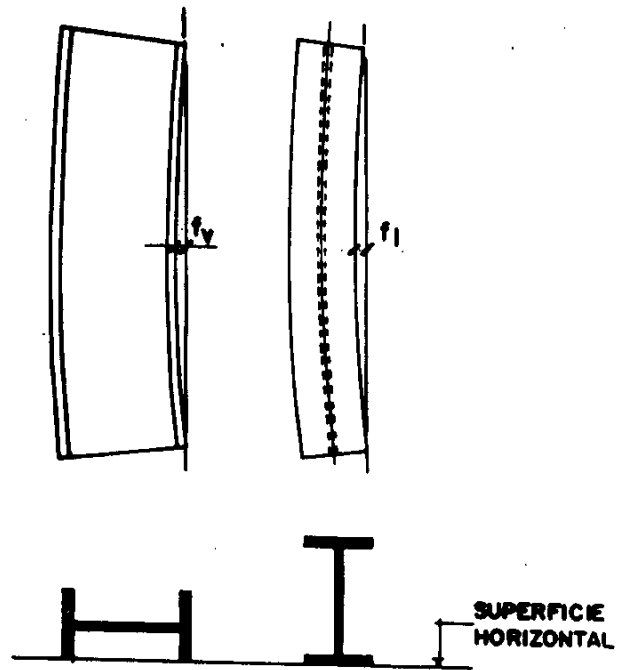


Figura 4. Ensayo de tracción en probeta tipo T

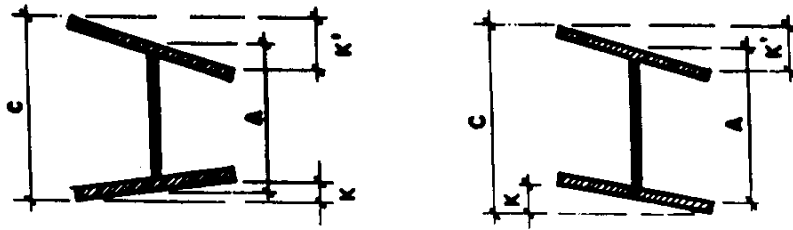


a) Dimensiones de la sección transversal.

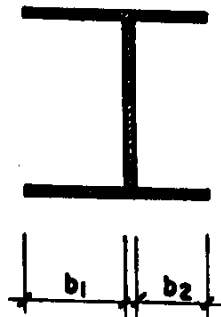


b) Flechas vertical  $f_v$  y lateral  $f_l$

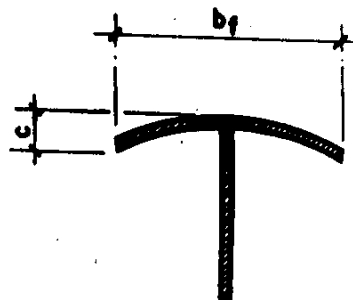
FIGURA 5. Mediciones en perfiles electrosoldados.



c) Paralelismo de las alas.

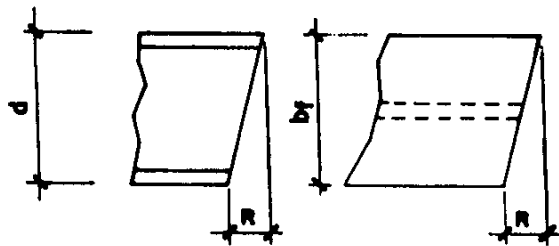


d) Descentramiento del alma.

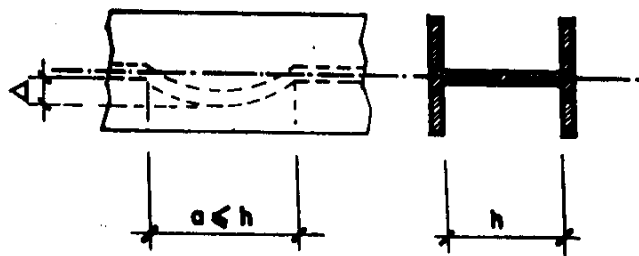


e) Curvatura transversal de las alas.

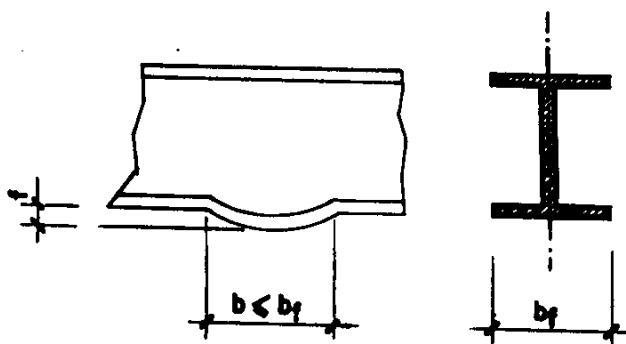
FIGURA 5. Mediciones en perfiles electrosoldados (Cont.)



f) Rectitud de los bordes.



Combamiento en el alma.



Combamiento en las alas.

g) Combamiento

FIGURA 5. Mediciones en perfiles electrosoldados (Cont.)

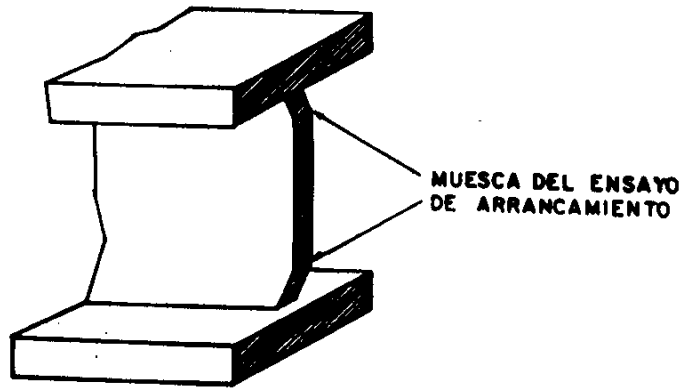


FIGURA 6. Muesca o entalla de la muestra para el ensayo de arrancamiento.

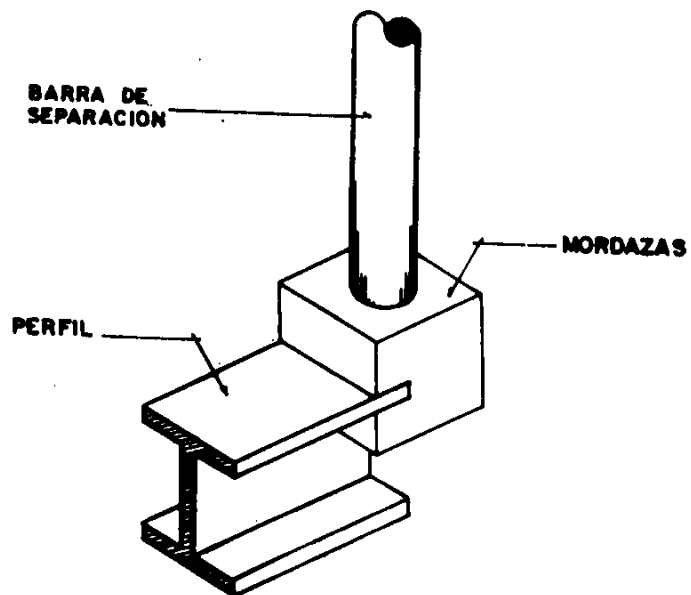


FIGURA 7. Ensayo de arrancamiento.



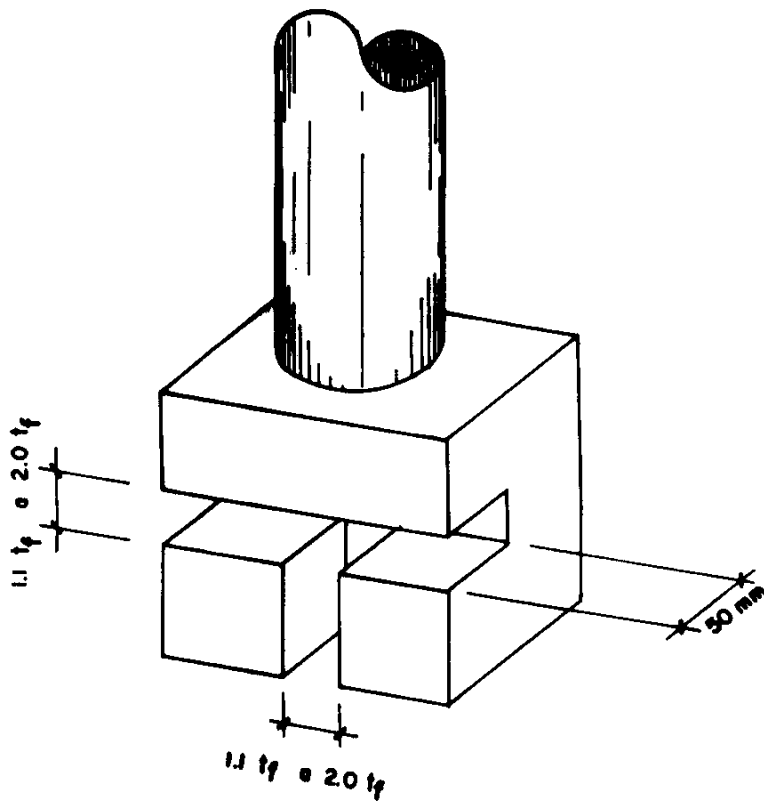


FIGURA 8. Detalle de las mordazas para el ensayo de arrancamiento,  $t_f$  espesor del ala del perfil.

**COVENIN**  
**2897:1995**

**CATEGORIA**  
**C**

---

**COMISION VENEZOLANA DE NORMAS INDUSTRIALES**  
**MINISTERIO DE FOMENTO**  
**Av. Andrés Bello Edif. Torre Fondo Común Pisos 11 y 12**  
**Telf. 575. 41. 11 Fax: 574. 13. 12**  
**CARACAS**

publicación de:



**ICS: 77.140.70**

**ISBN: 980-06-1517-2**

**RESERVADOS TODOS LOS DERECHOS**  
Prohibida la reproducción total o parcial, por cualquier medio.

---

**Descriptores:** Acero estructural, ele

**ARQUITECTOS**  
**ROMERO, PEROZO & ASOCIADOS**  
[www.arquitectosrp.com](http://www.arquitectosrp.com)