

**NORMA VENEZOLANA  
EXTINCIÓN DE INCENDIOS EN  
EDIFICACIONES. SISTEMA FIJO DE  
EXTINCIÓN CON AGUA CON MEDIO DE  
IMPULSIÓN PROPIO**

**COVENIN  
1331:2001  
(3<sup>ra</sup> Revisión)**

## **1 OBJETO**

Esta Norma Venezolana establece las características mínimas que debe cumplir el sistema fijo de extinción con agua con medio de impulsión propio, utilizado para combatir incendios en edificaciones.

## **2 REFERENCIAS NORMATIVAS**

Las siguientes normas contienen disposiciones que al ser citadas en este texto, constituyen requisitos de esta Norma Venezolana. Las ediciones indicadas estaban en vigencia en el momento de esta publicación. Como toda norma está sujeta a revisión, se recomienda a aquellos que realicen acuerdos con base en ellas, que analicen la conveniencia de usar las ediciones más recientes de las normas citadas seguidamente.

**COVENIN 253:1999** Colores para la identificación de tuberías que conduzcan fluidos.

**COVENIN 843-84** Tubos de acero al carbono con o sin costura para uso general en la conducción de fluidos a presión.

**COVENIN 969:1997** Tubos de acero. Ensayo de presión hidrostática interna.

**COVENIN 2453-93** Bombas centrífugas contra incendios.

## **3 DEFINICIONES**

### **3.1 Sistema fijo de extinción con agua con medio de impulsión propio**

Es un sistema para combatir incendios compuesto por una red de tuberías, válvulas y bocas de agua, con reserva permanente de agua y un medio de impulsión, exclusivo para este sistema, el cual puede ser un tanque elevado, sistema de presión, bomba, o combinación de estos.

NOTA 1: En el Anexo A, se indican algunas alternativas para este sistema.

### **3.2 Tubería de succión**

Es el tramo de tubería que va desde el suministro de agua, hasta la bomba o sistema de impulsión.

### **3.3 Tubería matriz**

Es la tubería, que parte del medio de impulsión y conduce el caudal de ésta hasta la primera derivación.

### **3.4 Tubería principal**

Es una tubería continua, horizontal o vertical, conectada a la tubería matriz y que alimenta los ramales.

### **3.5 Ramal**

Es un tramo de tubería conectado a la tubería principal y que alimenta a las bocas de agua y/o rociadores.

### **3.6 Boca de agua**

Es el punto de conexión para la manguera.

### **3.7 Manguera**

Es un conducto flexible, que posee en sus extremos los elementos necesarios para conectarse a la boca de agua y al pitón o boca de descarga.

### **3.8 Pitón**

Es el dispositivo que permite regular el patrón y la descarga de agua.

### **3.9 Conexión siamesa**

Es el dispositivo que posee dos bocas de entrada mediante las cuales se acopla el carro bomberil para inyectar agua al sistema fijo de extinción de la edificación.

### **3.10 Fuente común**

Es un sistema de impulsión y reserva de agua, que puede ser utilizado por varias edificaciones.

### **3.11 Pérdida de carga**

Es la pérdida de energía producida a lo largo de la tubería por fricción y forma; se mide en unidades de presión.

### **3.12 Altura estática**

Es el diferencial de cota entre el plano de fondo o datum de la tubería y la elevación del punto en referencia; se mide en unidades de presión.

### **3.13 Presión residual**

Es la presión medida en condiciones de flujo en un punto y es la suma de la altura de presión más la componente de carga de velocidad; se mide en unidades de presión.

### **3.14 Unidad de edificación**

Es una estructura de disposición vertical u horizontal, con uno o más tipos de ocupación separada físicamente de otras estructuras y donde no existe posibilidad de propagación de humo y/o fuego a estructuras vecinas.

### **3.15 Bomba piloto**

Es una bomba destinada a mantener la presión real de las tuberías.

NOTA 2: Bomba centrífuga con capacidad tal que recupere la exfiltración permisible en 10 min o de 3,8 L/min (1 gal/min); lo que sea mayor.

### **3.16 Bomba centrífuga contra incendio**

Es aquella bomba centrífuga de eje libre que cumple con los requisitos establecidos en la Norma Venezolana COVENIN 2453 y por lo tanto es apta para su utilización, como bomba principal en sistemas de bombeo para extinción de incendios.

### **3.17 Lanza monitora**

Es un medio para lanzar grandes cantidades de agua en forma de chorro directo o de neblina.

### **3.18 Gabinetes para mangueras contra incendio, equipos**

Gabinete destinado a alojar y proteger equipo para el combate de incendios que consta de un armario, un soporte para la manguera, una válvula de ángulo de cierre manual, una manguera especial para el combate de incendio equipada con sus conexiones y una boquilla o pitón.

### **3.19 Hidrantes públicos de poste o subterráneos**

Son dispositivos de una red que permite por una parte, el llenado con agua de una cisterna o el acople de mangueras y/o lanza monitoras para combatir un incendio.

## **4 TERMINOLOGÍA**

En la presente norma se utilizan los siguientes términos:

#### 4.1 Paso

$$P = \frac{1}{n}$$

donde:

P = Paso

n = Número de roscas por mm (pulg)

#### 4.2 Altura básica del paso

$$H = 0,64519 \times P$$

donde:

H = Altura básica del paso, expresada en mm (pulg)

P = Paso

### 5 CLASIFICACIÓN

El sistema fijo de extinción con agua con medio de impulsión propio se clasifica según el diámetro de las bocas de agua.

#### 5.1 Clase I

Es aquel que utiliza bocas de agua con sus respectivas válvulas de 38,1 mm (1½pulg) de diámetro con sus correspondientes mangueras de diámetro de 38,1 mm (1½pulg) conectadas a la boca y colocadas en portamangueras o arrolladas en espiral dentro del gabinete, o arrolladas sobre un carrete circular, ejemplos:

- Comercios Clase "A" y "B"
- Educativos
  - Academias
  - Colegios
  - Escuelas
  - Institutos
  - Liceos
  - Laboratorios
  - Universidades
- Asistenciales
  - Ambulatorios
  - Ancianatos
  - Clínicas con área  $\leq 500 \text{ m}^2$  por planta
  - Hospitales
  - Medicaturas rurales
  - Policlínicas
- Alojamiento Turístico
  - Aparto hoteles
  - Hoteles con área  $\leq 500 \text{ m}^2$  por planta
  - Moteles
- Institucionales
  - Establecimientos penales
  - Instalaciones militares
  - Reformatorios
- Estacionamientos de vehículos
- Sitios de reunión
  - Auditorios
  - Cines
  - Teatros
  - Bibliotecas
  - Centros nocturnos
  - Clubes sociales

Aislados o integrados a una edificación con área total  $\leq 2000 \text{ m}^2$  por planta.  
Área  $\leq 500 \text{ m}^2$  por planta

- Restaurantes
  - Estadios / gimnasios
  - Autocines
  - Públicas y Privadas
- Con área  $\leq 750 \text{ m}^2$  por planta
- Oficinas:
  - Industriales:
    - Alimentos: con excepción de molinos de cereales
    - Metalurgia – Metalmecánica
    - Las edificaciones de uso industrial o depósito de riesgo moderado o leve y superficie inferior a  $500 \text{ m}^2$  deben considerarse Clase I.

NOTA 3: Todo lo no contemplado en esa clasificación es clase II.

NOTA 4: Cuando en una edificación coexistan varios tipos de ocupación se toman las exigencias de protección de la ocupación de mayor riesgo, a menos que la actividad sea considerada como sector de incendio independiente, en cuyo caso la protección será la requerida para cada tipo.

## 5.2 Clase II

Es aquel que utiliza Gabinetes con mangueras, Clase II.a y/o Clase II.b, según las siguientes descripciones:

### 5.2.1 Clase II.a

Es aquel que utiliza (2) dos bocas de agua de diferentes diámetros, una (1) de 38,1 mm ( $1\frac{1}{2}$  pulg) a la que está conectada una manguera de diámetro de 38,1 mm ( $1\frac{1}{2}$  pulg), ya sea en portamanguera o arrollada en espiral, y otra boca de diámetro de 63,5 mm ( $2\frac{1}{2}$  pulg) en la que podrá conectarse una manguera de diámetro 63,5 mm ( $2\frac{1}{2}$  pulg), para uso exclusivo del Cuerpo de Bomberos y/o personal de seguridad.

Es recomendable que exista dentro del gabinete, un acople reductor de 63,5 mm ( $2\frac{1}{2}$  pulg) a 38,1 mm ( $1\frac{1}{2}$  pulg), según se indica en la fig. 3 Clase II.a cuando se utiliza portamanguera.

### 5.2.2 Clase II.b

Es aquel que utiliza una boca de agua de 63,5 mm ( $2\frac{1}{2}$  pulg) a la que está conectada una manguera de diámetro de 38,1 mm ( $1\frac{1}{2}$  pulg), ya sea en portamanguera o arrollada en espiral según se indica en la fig. 3 Clase II.b, cuando se utiliza portamanguera.

NOTA 5: Todo lo no contemplado en la clasificación de Clase I, es Clase II; previa identificación por medio de análisis de riesgos se podrá reconsiderar una actividad como Clase I.

**5.3** Los gabinetes con mangueras exteriores deben ubicarse en el perímetro externo de la edificación y deben tener bocas de diámetro de 38,1 mm ( $1\frac{1}{2}$  pulg) y 63,5 mm ( $2\frac{1}{2}$  pulg). Podrán ser de clase II.a o clase II.b.

Cuando se instalen gabinetes con mangueras de pie en sistemas privados de agua, éstos podrán tener de dos a cuatro bocas de agua de 63,5 mm ( $2\frac{1}{2}$  pulg) cada una, con caudales mínimos de salida de 1890 L/min (500 GPM) y deben cumplir con los requisitos mínimos de presión estipulados en la respectiva Norma COVENIN.

NOTA 6: Los gabinetes con mangueras se colocan a 15 m de los edificios que deben proteger. Cuando no sea posible, se colocan a salvo de posibles derrumbamientos de la estructura por efecto del fuego.

NOTA 7: Los gabinetes con mangueras se colocan en todas aquellas edificaciones de uso industrial o depósito, de riesgo alto o extra.

## 6 MATERIALES, DISEÑO Y FABRICACIÓN

**6.1** La tubería del sistema debe ser de acero o de cualquier otro material que cumpla con lo establecido en la presente norma.

**6.1.1** Si la tubería a utilizarse es de acero, debe cumplir con lo establecido en la Norma Venezolana COVENIN 843.

**6.1.1.1** No se permitirán roscas en la tubería de serie liviana según lo establece la Norma Venezolana

## 7 REQUISITOS

### 7.1 Tubería

**7.1.1** Los diámetros de las tuberías, deben estar basados en el diseño y cálculo hidráulico, en función de la presión y el caudal mínimos establecidos en la presente norma.

**7.1.2** En la Tabla 1 se dan a título informativo valores referenciales para los diámetros de las tuberías de acuerdo al caudal.

**7.1.3** El sistema fijo de extinción con medio de impulsión propio, debe estar conectado al medio de impulsión del sistema de aguas blancas sanitarias, con una tubería de diámetro que pueda respaldar al máximo gasto del sistema sanitario. Si se utiliza una bomba piloto, se podrá prescindir de la interconexión antes señalada y las características de la bomba piloto y el diámetro de la tubería serán el resultado final del diseño.

**7.1.4** En la tubería de descarga del medio de impulsión se debe instalar:

- Una (1) válvula de retención,
- Una (1) de compuerta (o mariposa), de señalización,
- Un (1) sensor de flujo,
- Una (1) tubería de prueba (regreso al tanque o descarga en tanquilla),
- Una (1) válvula de drenaje y,
- Dispositivos como: manómetro, presostato.

**7.1.5** La tubería del sistema debe pintarse de color rojo según se especifica en la Norma Venezolana COVENIN 253.

#### 7.1.6 Ramal

No debe ser inferior al diámetro de la boca de agua.

**7.1.6.1** Debe existir un ramal para cada boca de agua.

### 7.2 Suministro de agua

Debe disponerse de un medio de impulsión de agua. El medio de impulsión podrá ser cualquiera de los siguientes o combinación de estos.

- a) Tanque de presión
- b) Tanque elevado
- c) Bomba

NOTA 8: Sólo como respaldo de estos sistemas se podrá utilizar el acueducto público, siempre y cuando garantice la continuidad del servicio.

#### 7.2.1 Caudal mínimo del medio de impulsión

**7.2.1.1** Debe ser de 6,5 L/s (100 gal/min) para sistemas clase I para una unidad de edificación adicional.

**7.2.1.2** Debe ser de 32 L/s (500 gal/min) para sistemas clases II y por unidad de edificación, más 16 L/s (250 gal/min) por cada unidad de edificación adicional.

**7.2.1.3** En edificaciones donde exista una boca de agua con manguera, el caudal mínimo debe ser de 3,25 L/s (50 gal/min).

**7.2.1.4** El caudal proveniente de edificaciones abastecidas por una fuente común debe ser el doble del caudal requerido por la edificación de mayor demanda.

NOTA 9: En la Tabla 1 se indican los diámetros mínimos a la succión y descarga de bombas centrífugas contra incendio.

**7.2.1.5** Aquellas edificaciones protegidas por un sistema de rociadores se registrarán por la Tabla 2 que se muestra a continuación, para seleccionar el caudal adicional por gabinete con manguera (interior y/o exterior) a considerar en los cálculos del sistema y, selección de la bomba.

**Tabla 2. Caudal adicional por gabinete con manguera en edificaciones protegidas por sistema de Rociadores**

Clasificación del riesgo	Gabinete para manguera contra incendio. Interiores		Total combinado Gabinetes para mangueras contra incendio. Interiores y Exteriores		Duración en minutos
	L/min.	GPM	L/min	GPM	
Leve o Ligero	190 ó 380	50 ó 100	380	100	30
Moderado u Ordinario	190 ó 380	50 ó 100	950	250	60-90
Alto o Extra	190 ó 380	50 ó 100	1890	500	90-120

### 7.2.2 Presión mínima

La presión residual mínima debe ser de 4,57 kg-f/cm<sup>2</sup> (65 lb-f/pulg<sup>2</sup>), en la boca de agua hidráulicamente más desfavorable con el caudal requerido. En los sitios de presión mayor de 7 kg-f/cm<sup>2</sup> (100 lb-f/pulg<sup>2</sup>) (sistemas clase I y bocas de agua de 38,1 mm (1½pulg) de diámetro de los sistemas clase II) se deben instalar dispositivos reductores de presión sobre el ramal correspondiente.

### 7.3 Conexión siamesa

**7.3.1** Debe tener dos bocas de entrada de 63,5 mm (2½pulg) de diámetro con rosca hembra normalizada (NST) según se indica en la Tabla 3 y figura 1 y estar situada a nivel de la calle en lugar visible de fácil acceso y a una distancia no mayor de 10 m de la ubicación del cisterna o carro bomba.

**7.3.2** Se debe instalar una (1) válvula de retención (tipo clapeta) antes de la conexión siamesa.

**7.3.3** Debe estar instalada a 0,75 m (2,4 pies) sobre el nivel del piso, de forma tal que permita el libre acoplamiento de las mangueras.

### 7.4 Boca de agua

**7.4.1** Deben estar distribuidas de forma tal, que la distancia real de recorrido entre cualquier punto y la boca de agua más cercana, no exceda la longitud de la manguera en dicha boca de agua, según se indica en la figura 2.

**7.4.2** Se debe instalar como mínimo una boca de agua en cada nivel de la edificación siempre y cuando la distancia real de recorrido entre el punto más retirado de la boca de agua y ésta no exceda la longitud de la manguera instalada.

**7.4.3** El diámetro de la boca debe ser 38,1 mm (1½pulg) o 63,5 mm (2½pulg) con rosca normalizada según se indica en la Tabla 3 y figura 1, y provista de las correspondientes conexiones y válvulas, según se indica en la figura 2.

### 7.5 Manguera

**7.5.1** El diámetro interno, debe ser igual al de la boca de agua, a la cual se conecta.

**7.5.2** La longitud debe ser 15 o 30 m.

**7.5.3** La presión mínima de diseño debe ser de 18 kg-f/cm<sup>2</sup> (250 lb-f/pulg<sup>2</sup>).

### 7.6 Pitón

**7.6.1** El pitón para interiores debe ser del tipo de chorro y niebla con cierre hermético y con orificio de

12,7 mm (1/2 pulg) de diámetro interno.

**7.6.2** El pitón para exteriores debe ser de chorro, de niebla o de combinación, de diámetro, en concordancia con el de la manguera.

### **7.7 Gabinete (cajetín)**

**7.7.1** Debe ser metálico, de color rojo, dotado de portamanguera y puerta con vidrio fácil de romperse, de dimensiones adecuadas para su operación, según se indica en la figura 3 de acuerdo a la clase a utilizar.

**7.7.2** Debe haber uno por cada boca de agua, ubicado en vestíbulos o pasillos, empotrado o adosado a la pared siempre y cuando no constituya un obstáculo en la vía de escape.

**7.7.3** El marco inferior debe estar a una altura no menor de 0,80 m (2,6 pies) ni mayor de 1,00 m (3,2 pies).

**7.7.4** Para edificaciones industriales se podrán utilizar los gabinetes sin vidrio para mayor accesibilidad a las mangueras.

### **7.8 Válvulas**

**7.8.1** El sistema fijo de extinción con agua debe tener:

**7.8.1.1** Una (1) válvula de retención y una (1) llave de paso instalada lo más cerca posible a la descarga de la bomba.

**7.8.1.2** Una (1) válvula de retención de 101,6 mm (4 pulg) instalada inmediatamente antes de la conexión siamesa.

**7.8.1.3** Válvulas de drenaje instaladas en el punto más bajo de la red de tuberías.

**7.8.1.4** Una (1) válvula de compuerta en cada boca de agua.

**7.8.1.5** Una (1) llave de paso y una (1) válvula de retención entre el sistema fijo de extinción y el sistema de presurización. El sistema de presurización podrá ser de aguas blancas, bomba presurizadora o tanque elevado.

**7.8.2** La válvula de paso principal de alimentación de cada sistema debe poseer un dispositivo, con la finalidad de garantizar que ésta permanezca abierta.

### **7.9 Almacenamiento de agua**

**7.9.1** El volumen de la reserva de agua, debe ser tal que garantice el caudal requerido por un tiempo mínimo de 60 min.

**7.9.2** Cuando se utilice una fuente común, el volumen de la reserva de agua, debe ser tal que garantice el caudal requerido por ésta por un tiempo mínimo de 60 min.

**7.10** El sistema debe tener interruptores de flujo e interruptores de supervisión de nivel de agua en el tanque, cierre de válvulas secundarias, ausencia de tensión de bombas y caída de presión.

**7.11** Las edificaciones donde se instalen sistemas fijos de extinción con agua, deben proveerse del drenaje en el punto más bajo de la red.

**7.12** El sistema de extinción no debe presentar fugas o fallas durante, ni después de ser sometido a una presión de prueba de 14 kg-f/cm<sup>2</sup> (200 lb-f/pulg<sup>2</sup>) durante 2 horas; a una presión de prueba de 3,5 kg-f/cm<sup>2</sup> (50 lb-f/pulg<sup>2</sup>) por encima de la presión nominal de operación cuando ésta exceda los 10,55 kg-f/cm<sup>2</sup> (150 lb-f/pulg<sup>2</sup>) durante 2 horas, aplicada según se especifica en la Norma Venezolana COVENIN 969.

**7.13** En aquella ciudad o área industrial, en la cual las unidades y equipos del cuerpo de bomberos de la localidad no tengan capacidad para suministrar los caudales requeridos a la presión residual requerida, se recomienda instalar una conexión de 6,35 cm (2 ½ pulg) para alimentación y extracción de agua de un tanque de suministro, según se indica en el anexo B.

### **7.14 Bombas contra incendios**

Debe cumplir con la Norma Venezolana COVENIN 2453.

## BIBLIOGRAFÍA

NFPA 14 Installation of Standpipe and hose systems. National fire protection Association, INC 1986. Batterimarch Park, Quincy, MD 02269.

Participaron en la tercera revisión de esta norma: Blanco, Carlos; Camposano, Neptalí; Chacón, Adison; Gutiérrez, Rubén; Higuera, Eduardo; Goncalves, Edgar; Medina, Luis; Peralta, Rocio; Redondo, Francisco; Salim, Farid; Rivas, José; San Segundo, Juan José; Villegas, Rosemberg; Visconti, Ennio.

Participaron en el Comité de aprobación de la segunda revisión de esta norma: Bart, Enrique; De Oro, Mary Ann; Lamas, Nataly; San Segundo, Juan José; Sanoja, María Gisela.



**Tabla 1. Diámetros mínimos a la succión y descarga de bombas centrífugas contra incendio**

Caudal		Diámetro			
L / s	(gal/min)	Succión		Descarga	
		mm	(pulg)	mm	(pulg)
3,15	(50)	38,1	(1½)	38,1	(1½)
6,30	(100)	50,8	(2)	50,8	(2)
9,47	(150)	63,5	(2½)	63,5	(2½)
12,6	(200)	76,2	(3)	76,2	(3)
15,8	(250)	101,6	(4)	76,2	(3)
18,9	(300)	101,6	(4)	101,6	(4)
25,2	(400)	101,6	(4)	101,6	(4)
31,5	(500)	152,4	(6)	152,4	(6)
47,3	(750)	152,4	(6)	152,4	(6)
63,0	(1000)	203,2	(8)	203,2	(8)
78,9	(1250)	203,2	(8)	203,2	(8)
94,6	(1500)	203,2	(8)	203,2	(8)
126,1	(2000)	254,0	(10)	254,0	(10)

Tabla 3. Dimensiones básicas de las roscas

Diámetro nominal del acople (hembra) mm (pulg)	Número de hilos mm (pulg)	Paso – P mm (pulg)	Altura básica del paso – h mm (pulg)	Dimensiones de la entre rosca porción exterior (macho)				Dimensiones mínimas del acople porción interna (hembra)		
				Tolerancia mm (pulg)	Diámetro máximo mm (pulg)	Diámetro máximo del paso mm (pulg)	Diámetro máximo menor mm (pulg)	Diámetro menor básico mm (pulg)	Diámetro básico del paso mm (pulg)	Diámetro mayor básico mm (pulg)
38,1 (1½)	0,354 (9)	2,62219 (0,11111)	1,83311 (0,07217)	0,3048 (0,0120)	50,5460 (1,9900)	48,7121 (1,9178)	46,8807 (1,8457)	47,1855 (1,8577)	49,0169 (1,9298)	50,8508 (2,0020)
63,5 (2½)	0,295 (7,5)	3,38658 (0,13333)	2,19964 (0,08660)	0,3810 (0,0150)	77,9424 (3,0686)	75,7428 (2,9820)	73,5431 (2,8954)	73,9241 (2,9104)	76,1238 (2,9970)	78,3234 (3,0836)

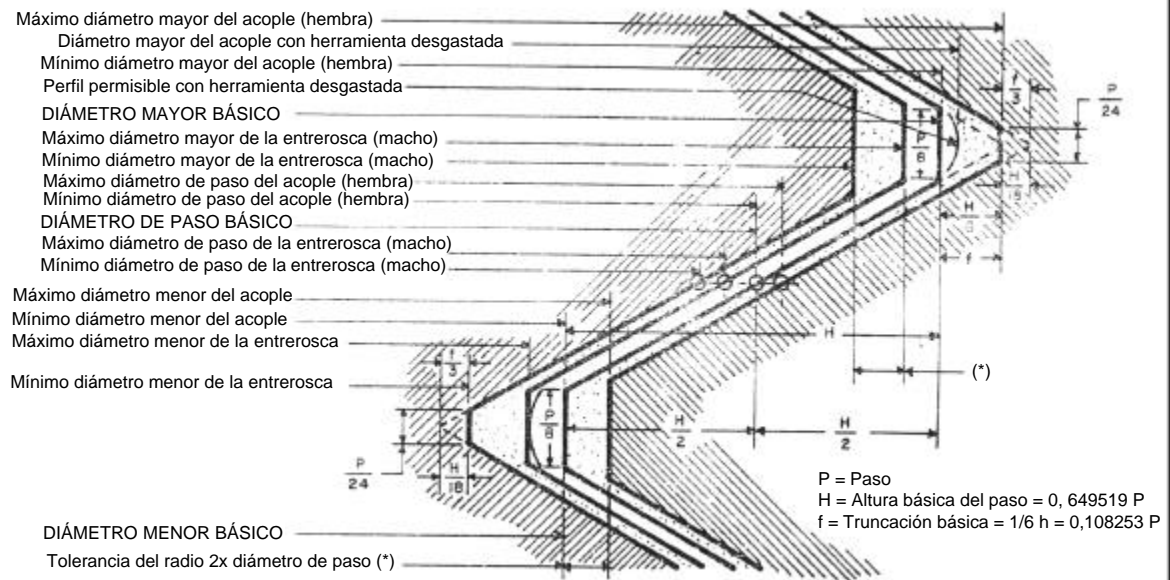


Figura 1. Detalle de la rosca

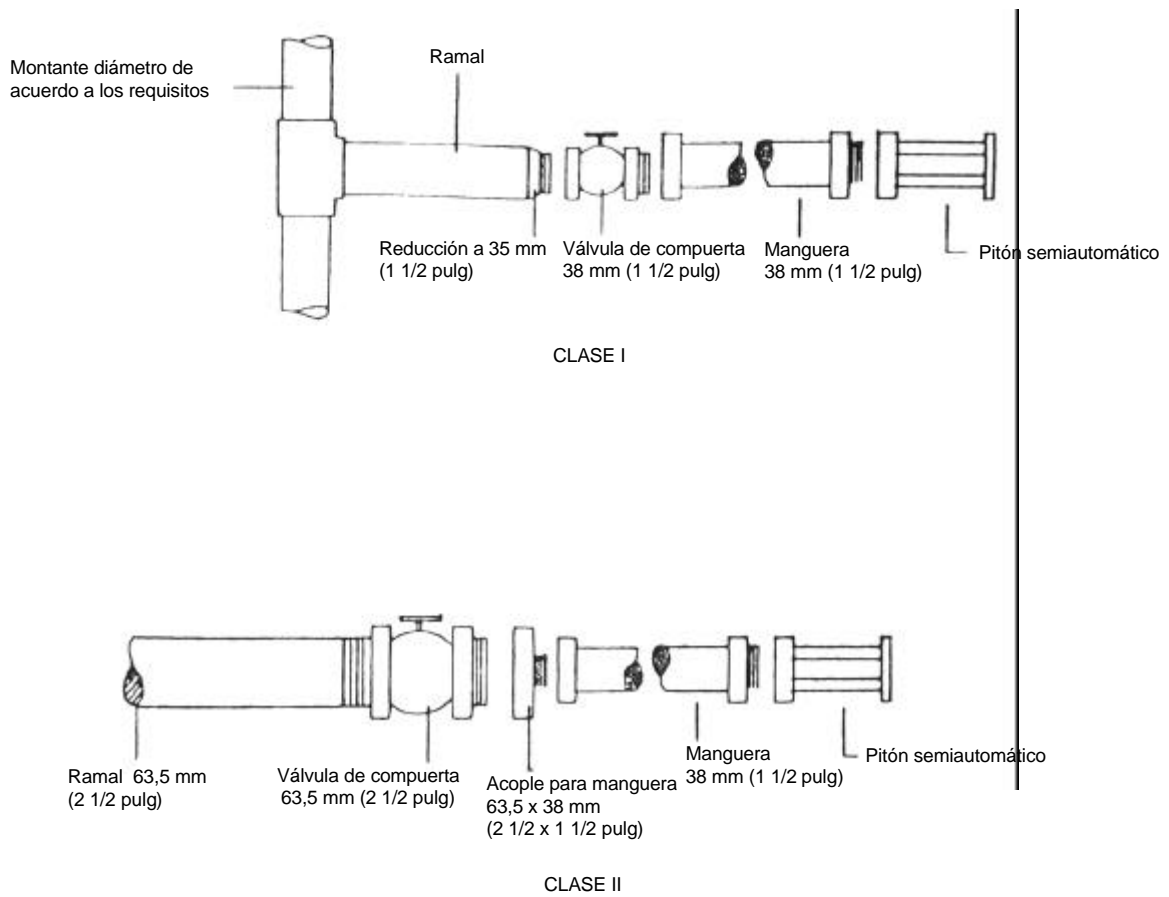
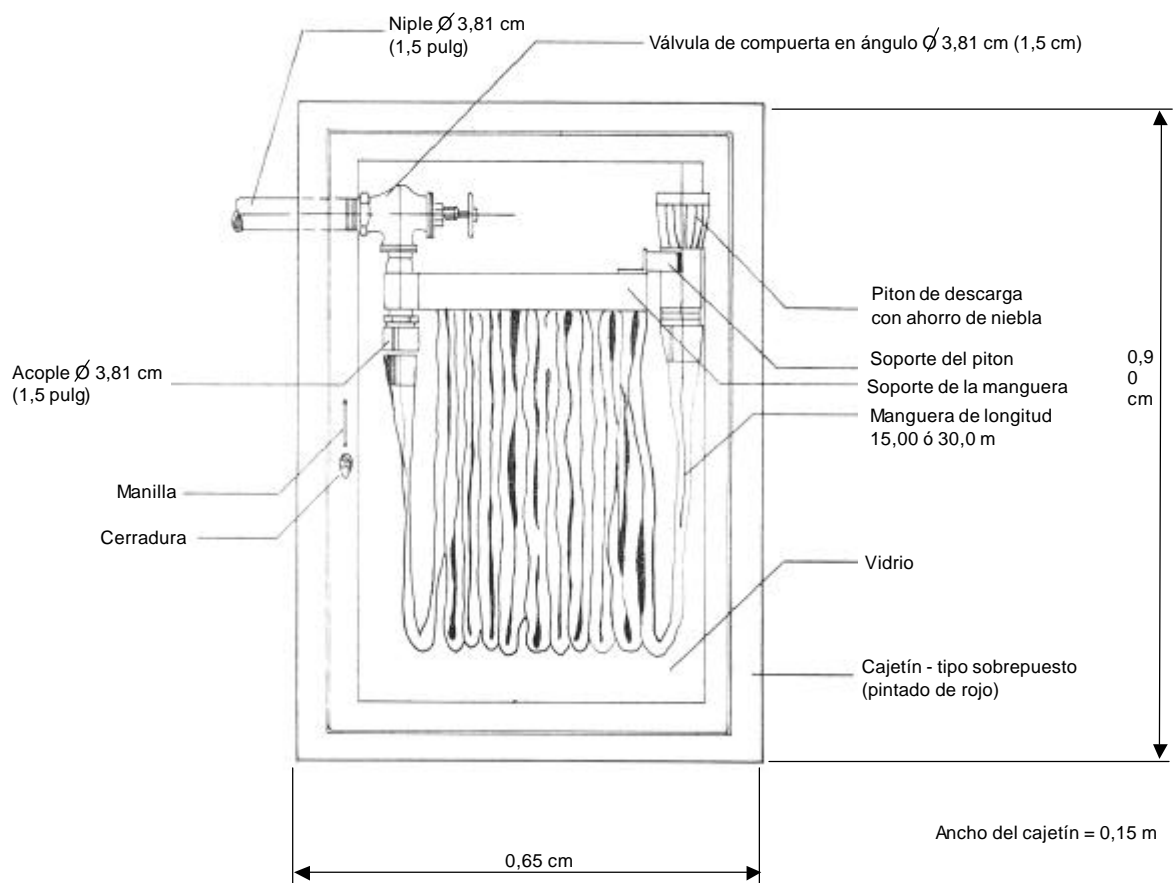
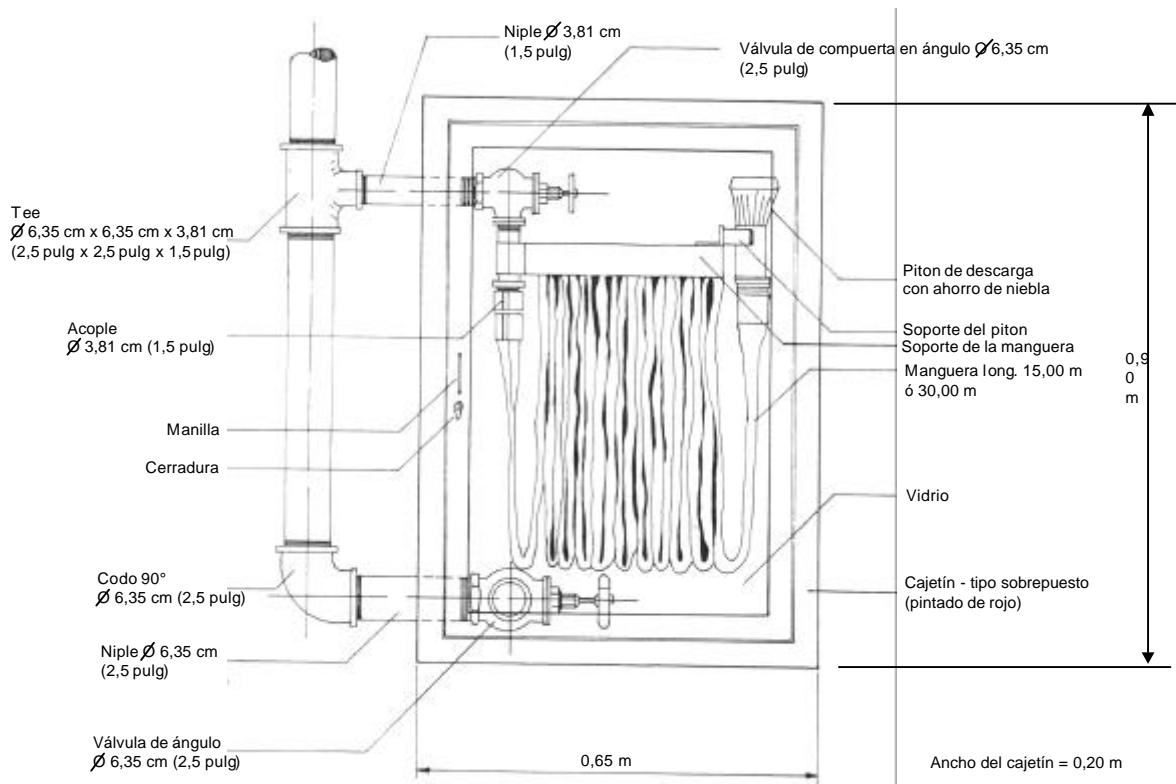


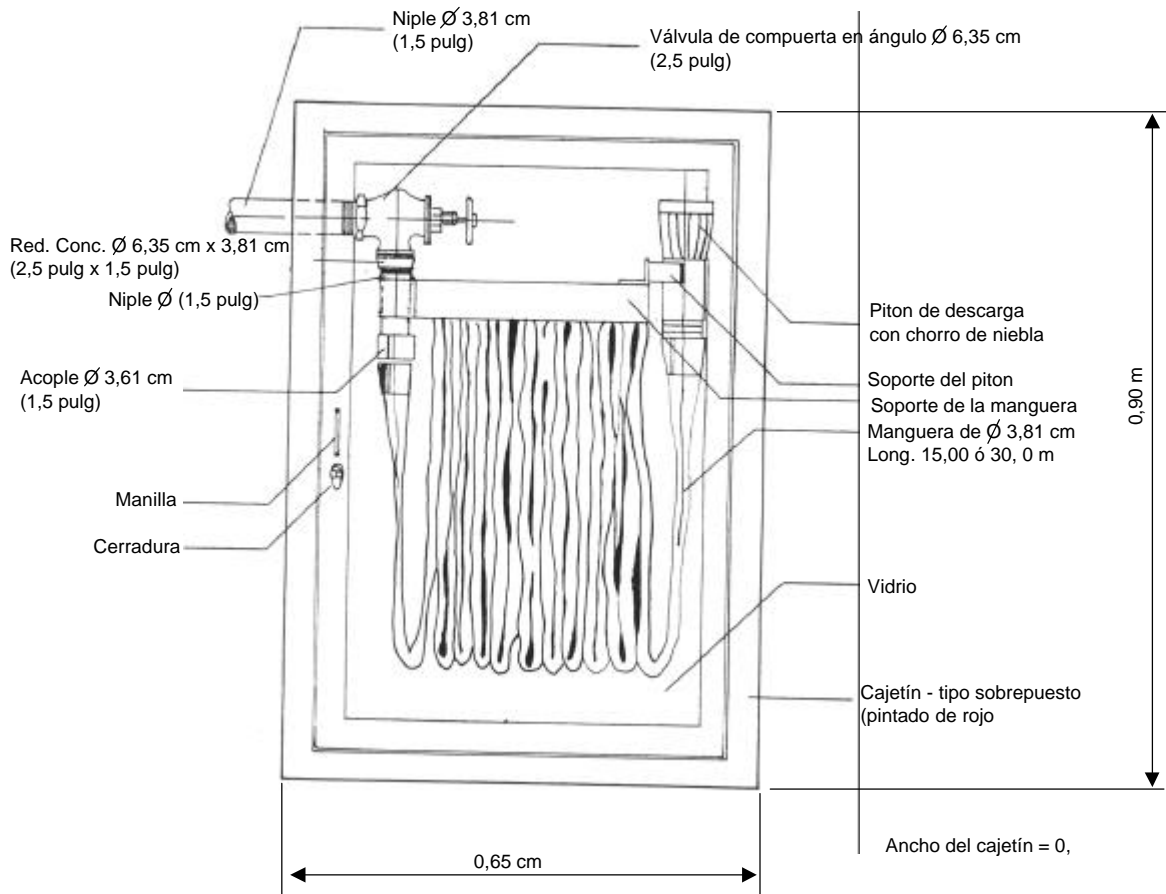
Figura 2. Ramales y conexiones para bocas de agua



**Figura 3. Clase I. Gabinete para sistema fijo de extinción con agua**

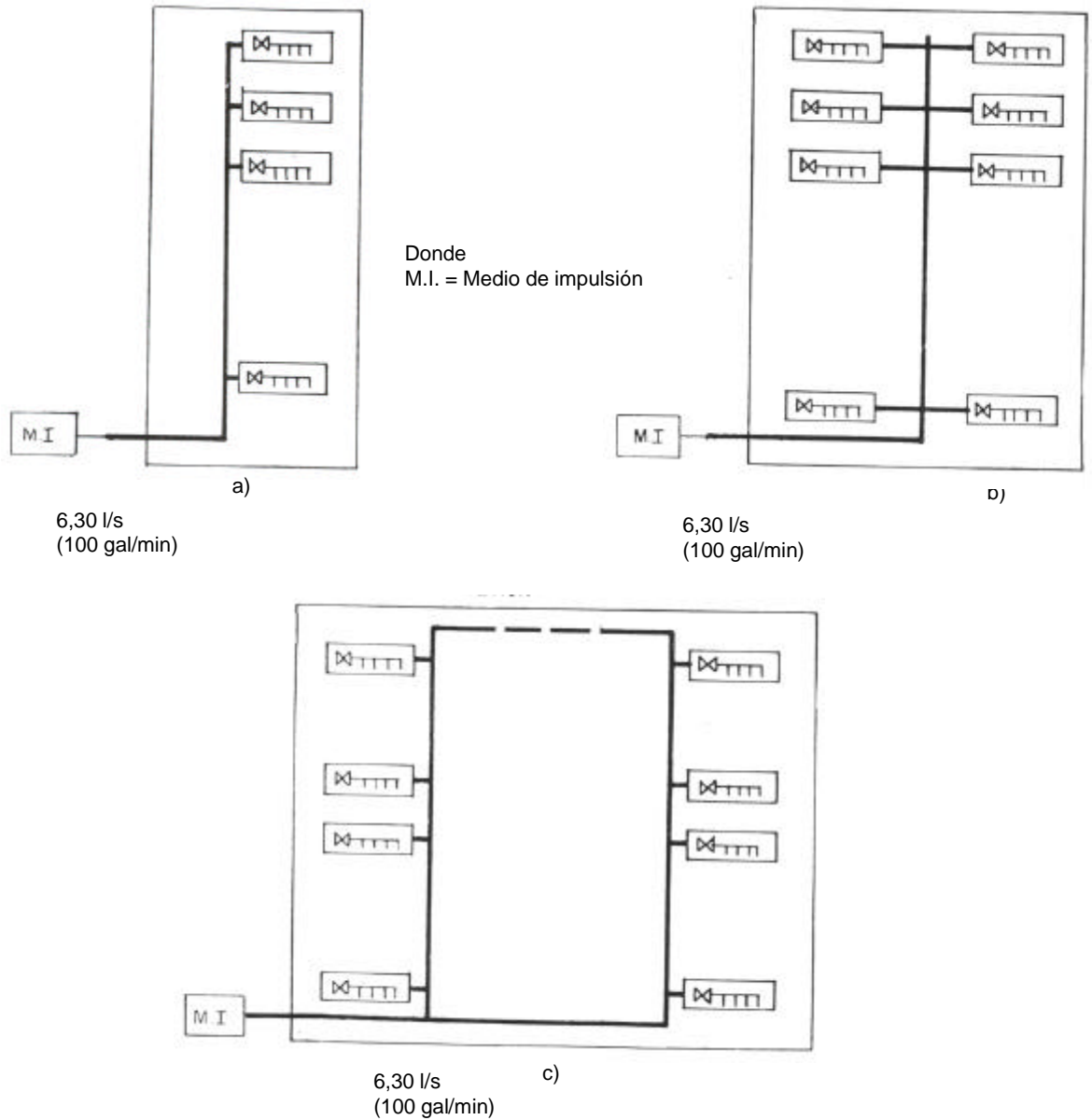


**Figura 3. Continuación ... Clase II.a**



**Figura 3. Continuación ... Clase II.b**

## Anexo A

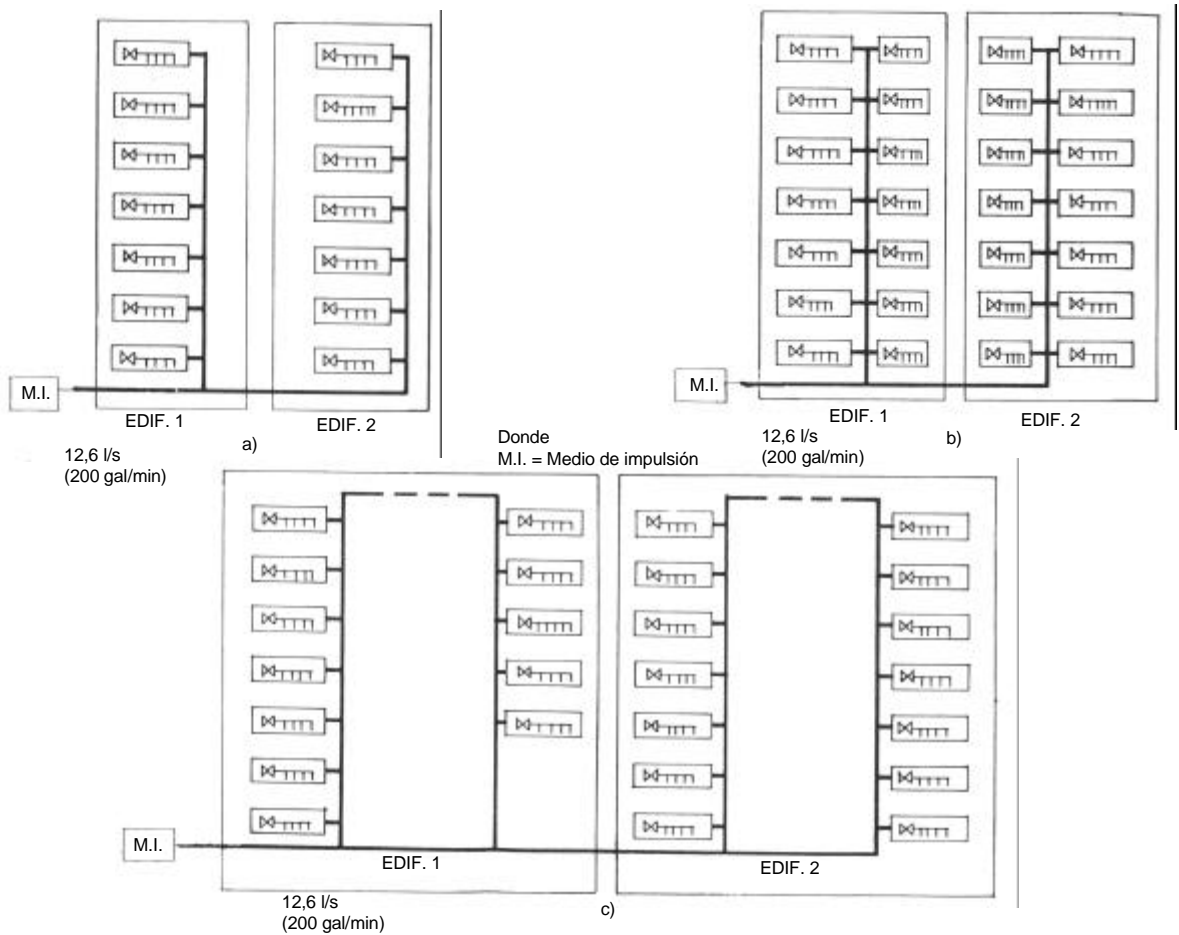


### Algunas alternativas para el sistema fijo de extinción con agua con medio de impulsión propio

NOTA: Puede estar unido en forma de malla o como ramales abiertos

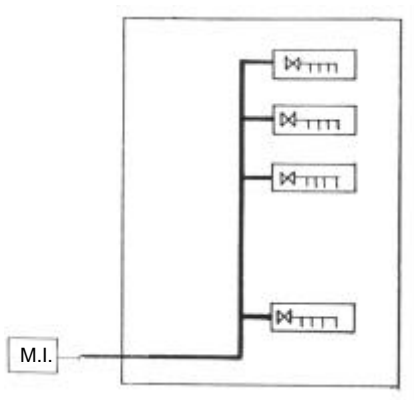
**Sistema: Clase I para una edificación**





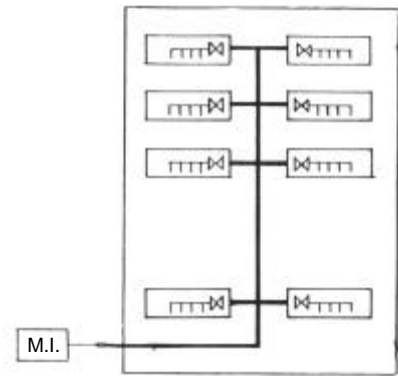
NOTA: Puede estar unido en forma de malla o como ramales abiertos

**Sistema: Clase I para dos edificios  
(Particularidad Fuente común)**



a)

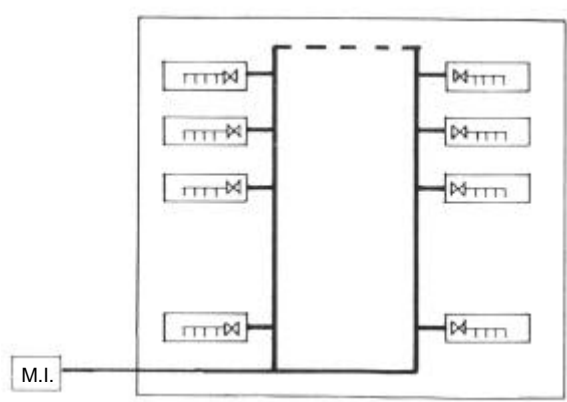
31,5 l/s  
(500 gal / min)



b)

31,5 l/s  
(500 gal / min)

Donde:  
M.I. = Medio de impulsión

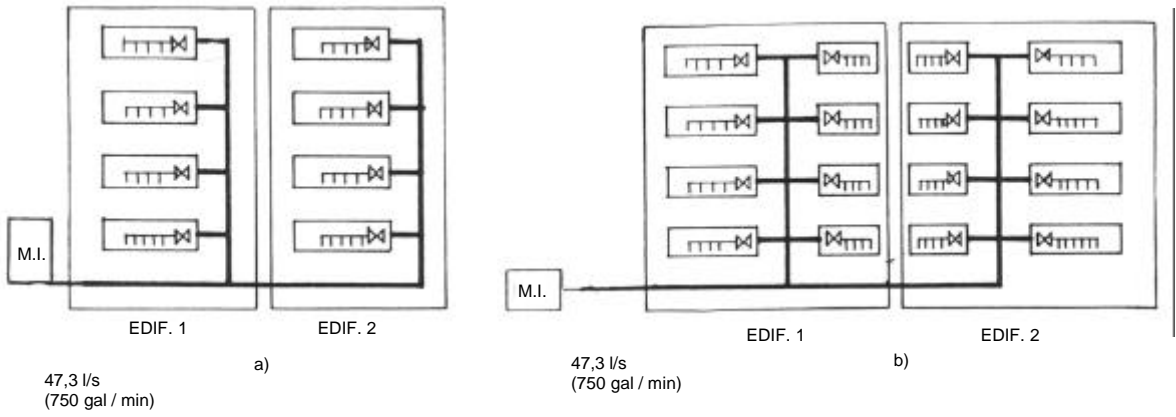


c)

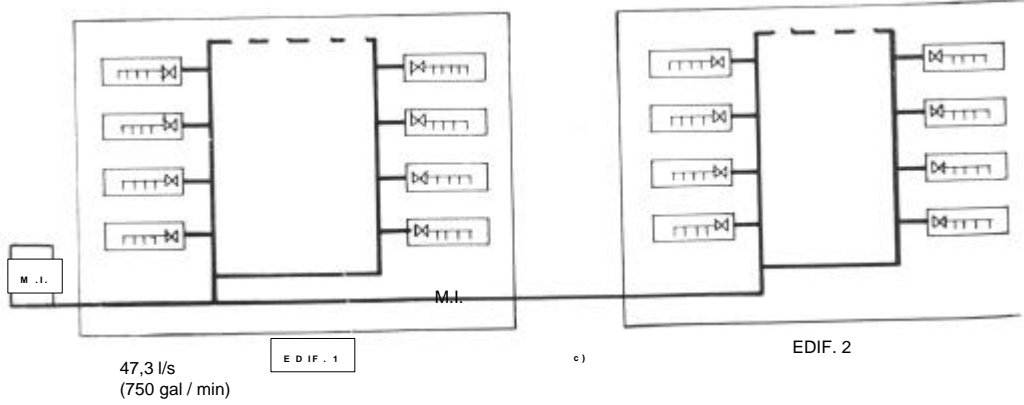
31,5 l/s  
(500 gal / min)

NOTA: Puede estar unido en forma de malla o como ramales abiertos

**Sistema: Clase II para una edificación**



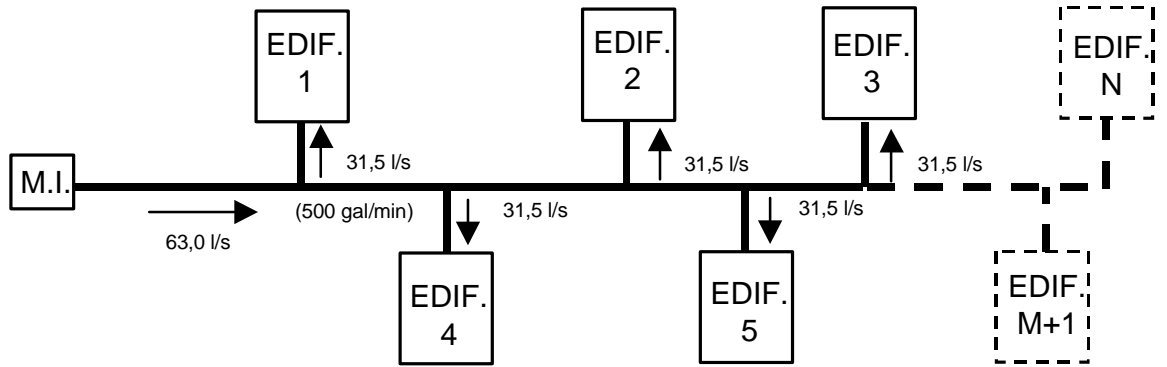
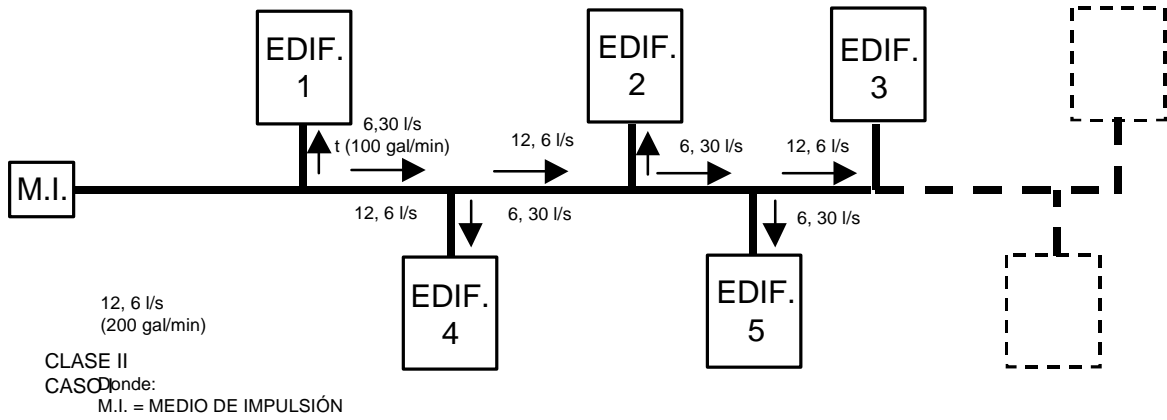
Donde:  
M.I. = Medio de impulsión



NOTA: Puede estar unido en forma de malla o como ramales abiertos

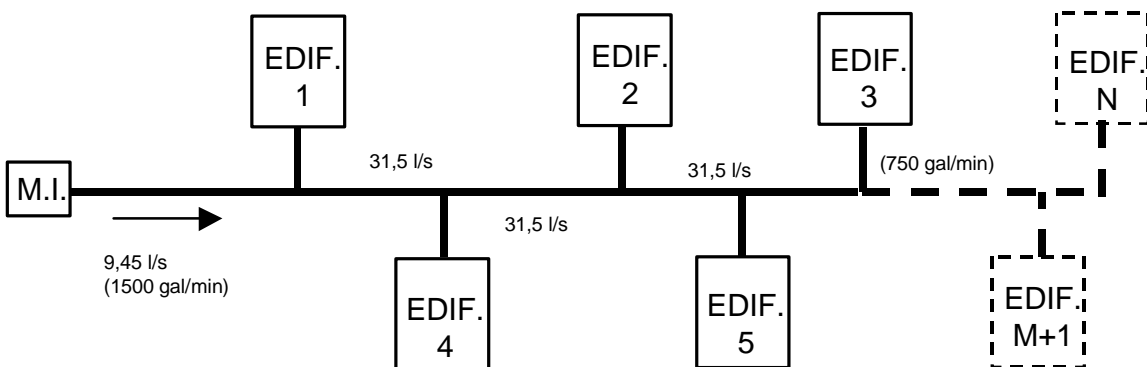
**Sistema: Clase II para dos edificaciones**

CLASE I



Fuente común

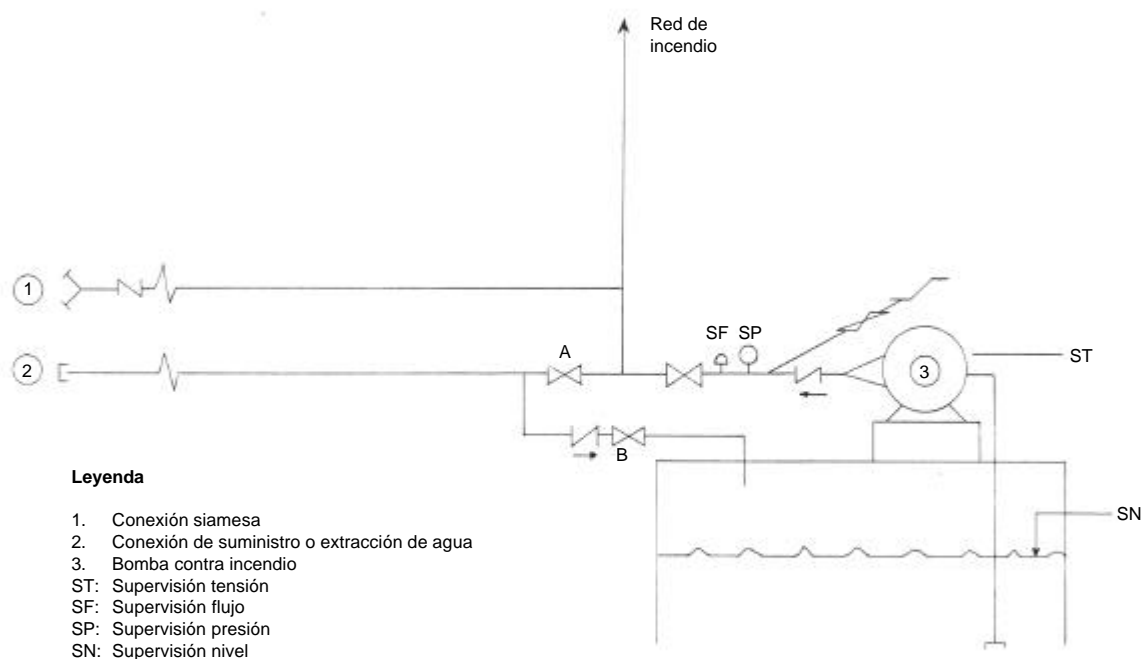
CASO 2



## ANEXO B

### CARACTERÍSTICAS DE LA INSTALACIÓN DE UNA TUBERÍA DE DIÁMETRO 6,35 CM (2,5 PULG) PARA ALIMENTACIÓN Y EXTRACCIÓN DE AGUA DE UN TANQUE DE SUMINISTRO

- B.1 En la alimentación de agua, el sistema de bombeo para incendio debe brindar los caudales y presiones requeridas de acuerdo a la Norma Venezolana COVENIN correspondiente, según se indica en la figura B.1.
- B.2 En la extracción de agua, no es obligatorio cumplir con el punto B.1.
- B.3 Se podrá utilizar el sistema de bombeo, para incendio como medio de impulsión hacia la unidad bomberil.
- B.4 En caso que el cuerpo de bomberos lo considere innecesario, se obviará el punto B.3 y se podrá hacer succión directa, dicha consideración se hará en base a criterios de diseño hidráulicos comprobados.
- B.5 La conexión a colocar debe estar a una altura de 0,75 metros y tener las mismas características que la conexión siamesa, según se indica en el punto 7.3, de la presente norma.
- B.6 Para la alimentación de agua al tanque de suministro se debe cumplir el siguiente procedimiento.
- B.6.1 La válvula B debe estar permanentemente abierta y la válvula A permanentemente cerrada, según se indica en la figura B.1.



- B.7 Para la extracción de agua se debe cumplir el siguiente procedimiento.
- B.7.1 Se cerrará la válvula B completamente y se abrirá la válvula A; según se indica en la figura B.1.

Figura B.1. Diagrama de suministro y extracción de agua de un tanque

**NORMA  
VENEZOLANA**

---

---

**COVENIN  
1331:2001**

**EXTINCIÓN DE INCENDIOS  
EN EDIFICACIONES.  
SISTEMA FIJO DE EXTINCIÓN  
CON AGUA CON MEDIO  
DE IMPULSIÓN PROPIO**

**(3<sup>ra</sup> Revisión)**



## PRÓLOGO

La presente norma sustituye totalmente a la Norma Venezolana COVENIN **1331-87**, fue revisada de acuerdo a las directrices del Comité Técnico de Normalización **CT6 Higiene, Seguridad y Protección**, por el Subcomité Técnico **SC2 Prevención y protección contra incendios** y aprobada por **FONDONORMA** en la reunión del Consejo Superior **N° 2001-08** de fecha **29/08/2001**.

En la revisión de esta Norma participaron las siguientes entidades: ADESA; ANFESE; ASOINCA; ASOQUIM; CANTV; Colegio Nacional de Bomberos; Cuerpo de Bomberos de Caracas; Cuerpo de Bomberos del Este; INCE; Metro de Caracas; M.S.D.S.; TECNISIST; U.C.A.B.

**COVENIN  
1331:2001**

**CATEGORÍA  
D**

---

**FONDONORMA**  
**Av. Andrés Bello Edif. Torre Fondo Común Pisos 11 y 12**  
**Telf. 575.41.11 Fax: 574.13.12**  
**CARACAS**



**publicación de:** FONDONORMA

**I.C.S: 13.220.10**

RESERVADOS TODOS LOS DERECHOS  
Prohibida la reproducción total o parcial, por cualquier medio.

**ISBN: 980-06-2782-0**

---

**Descriptores: Material contra incendio, extintor de agua, protección contra incendios,  
seguridad del tra**

 **ARQUITECTOS  
ROMERO, PEROZO & ASOCIADOS**

[www.arquitectosrp.com](http://www.arquitectosrp.com)



