

**NORMA
VENEZOLANA**

**COVENIN
253:1999**

**CODIFICACIÓN PARA LA
IDENTIFICACIÓN DE TUBERÍAS
QUE CONDUZCAN FLUIDOS**

(2^{da} Revisión)



PRÓLOGO

La presente norma sustituye totalmente a la Norma Venezolana COVENIN 253-90, fue revisada de acuerdo a las directrices del Comité Técnico de Normalización CT6 Seguridad, Higiene y Protección, por el Subcomité Técnico SC2 Prevención y Protección Contra Incendios y aprobada por FONDONORMA en la reunión del Consejo Superior N° 1999-13 de fecha 14/12/1999.

En la revisión de esta Norma participaron las siguientes entidades: Colegio Nacional de Bomberos; FUNSEIN; IVSS; Cuerpo de Bomberos Distrito Federal; TECNISIT; Cuerpo de Bomberos del Este; ADESA; ANFESE; CANTV; INCE.

**NORMA VENEZOLANA
CODIFICACIÓN PARA LA IDENTIFICACIÓN
DE TUBERÍAS QUE CONDUZCAN FLUIDOS**

**COVENIN
253:1999
(2^{da} Revisión)**

1 OBJETO

Esta Norma Venezolana establece la codificación que deben tener las tuberías con el fin de identificar el fluido que circula por ellas.

2 REFERENCIAS NORMATIVAS

Las siguientes normas contienen disposiciones que al ser citadas en este texto constituyen requisitos de esta norma venezolana. Las ediciones indicadas estaban en vigencia en el momento de esta publicación. Como toda norma esta sujeta a revisión se recomienda, a aquellos que realicen acuerdo en base a ellas, que analicen la conveniencia de usar las ediciones más recientes de las normas citadas seguidamente:

COVENIN 187-81	Definiciones y clasificación de los colores y señales de seguridad.
COVENIN 1706:1999	Colores para cilindros que contienen gases.
COVENIN 2670:1998	Materiales peligrosos. Guía de respuesta a emergencias e incidentes o accidentes.

3 DEFINICIONES

3.1 Codificación

Es el conjunto formado por el color básico, anillos y leyenda, pintado sobre las tuberías que permita reconocer el fluido que circula por ella, así como también para indicar la presión y/o temperatura del mismo.

3.2 Color básico

Es el color que se usa para la identificación primaria del tipo de fluido que es conducido por la tubería según el estado básico a condiciones normales de presión y temperatura, de acuerdo al pH o para identificar el riesgo potencial del mismo (combustible, vacío, etc.).

3.3 Anillo de color

Es una banda colocada en un extremo de la franja del color básico, que permite dar una identificación más específica sobre el tipo de fluido que circula por la tubería.

3.4 Leyenda

Es el nombre completo del fluido en castellano. En el caso de los fluidos medicinales, la leyenda debe cumplir con los requisitos especificados en A.1.4 (Véase Anexo A).

4 REQUISITOS

4.1 La codificación debe colocarse al inicio y al final de la tubería, inmediatamente antes y después de cualquier pared o muro que atraviese, antes o después de uniones por brida, válvulas y otros (Véase figura 1).

4.2 Las tuberías deben pintarse con el color básico de identificación como se establece en la Tabla 2, para áreas contaminadas se debe tomar la previsión de que la pintura seleccionada sea inerte al agente contaminante.

4.3 Toda tubería debe llevar codificación según el tipo de fluido que conduce, según lo establecido en la Tabla 3.

4.4 Toda tubería debe llevar una leyenda que identifique al fluido que conduce.

4.5 El texto de la leyenda debe ser el nombre completo del fluido en castellano, en el caso del vapor debe indicarse si es saturado o obre calentado.

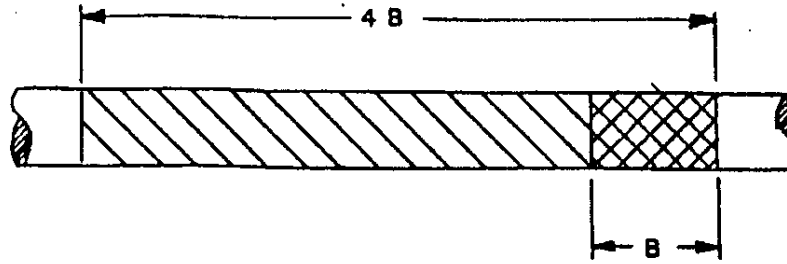


Figura 1A. Aplicación del color de seguridad con anillo

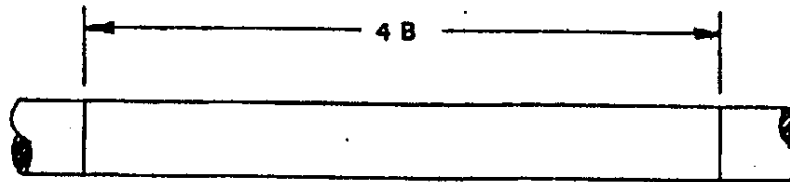


Figura 1B. Aplicación del color de seguridad, sin anillo.

4.6 La leyenda debe pintarse sobre el color básico y la misma debe ser de color blanco o negro para contraste. En tuberías de diámetros menores de 5 cm (2 pulg), donde se dificulte pintar la leyenda, esta debe colocarse sobre láminas metálicas o plásticas, colgadas o adheridas con abrazaderas.

4.7 Las letras de la leyenda deben ser de un tamaño adecuado al diámetro de la tubería de forma tal que permita facilidad de lectura.

4.8 Cuando las tuberías estén ubicadas por encima o por debajo de la línea de visión normal, las leyendas deben colocarse por encima o por debajo de la línea central horizontal de la tubería.

4.9 Teniendo en cuenta el diámetro exterior de la tubería, el ancho de la franja del color básico y el del anillo debe ser como se establece en la Tabla 1.

DIÁMETRO EXTERIOR		ANCHO COLOR BASE, A		ANCHO DEL ANILLO, B	
cm	pulg.	cm	pulg.	cm	pulg.
$0 < D \leq 5,08$	$0 < D \leq 2$	15,24	6,00	5,08	2,00
$5,08 < D \leq 10,16$	$2 < D \leq 4$	22,85	9,00	7,62	3,00
$10,16 < D \leq 15,24$	$4 < D \leq 6$	30,48	12,00	10,16	4,00
$15,24 < D \leq 25,4$	$6 < D \leq 10$	45,72	18,00	15,24	6,00
$25,4 < D \leq 50,8$	$10 < D \leq 20$	60,96	24,00	20,32	8,00
$50,8 < D \leq 76,2$	$20 < D \leq 30$	76,20	30,00	25,40	10,00
$76,2 < D \leq 114,3$	$30 < D \leq 45$	91,44	36,00	30,48	12,00

4.9.1 Para aquellos casos en los cuales se requiera identificar el fluido con más de un (1) anillo de diferentes colores, estos se colocarán uno a continuación del otro siempre en el extremo del color básico.

4.9.2 En los casos en los cuales se requiere identificar el fluido con más de un anillo del mismo color, estos deben estar separados por una franja de color básico, la cual debe tener de ancho 1/10 del ancho del anillo según lo indicado en la Tabla 1.

4.9.3 Para los casos donde la codificación no requiera el uso de anillos se toma como dimensión del color base la suma del ancho del color base mas el del anillo establecido en la Tabla 1.

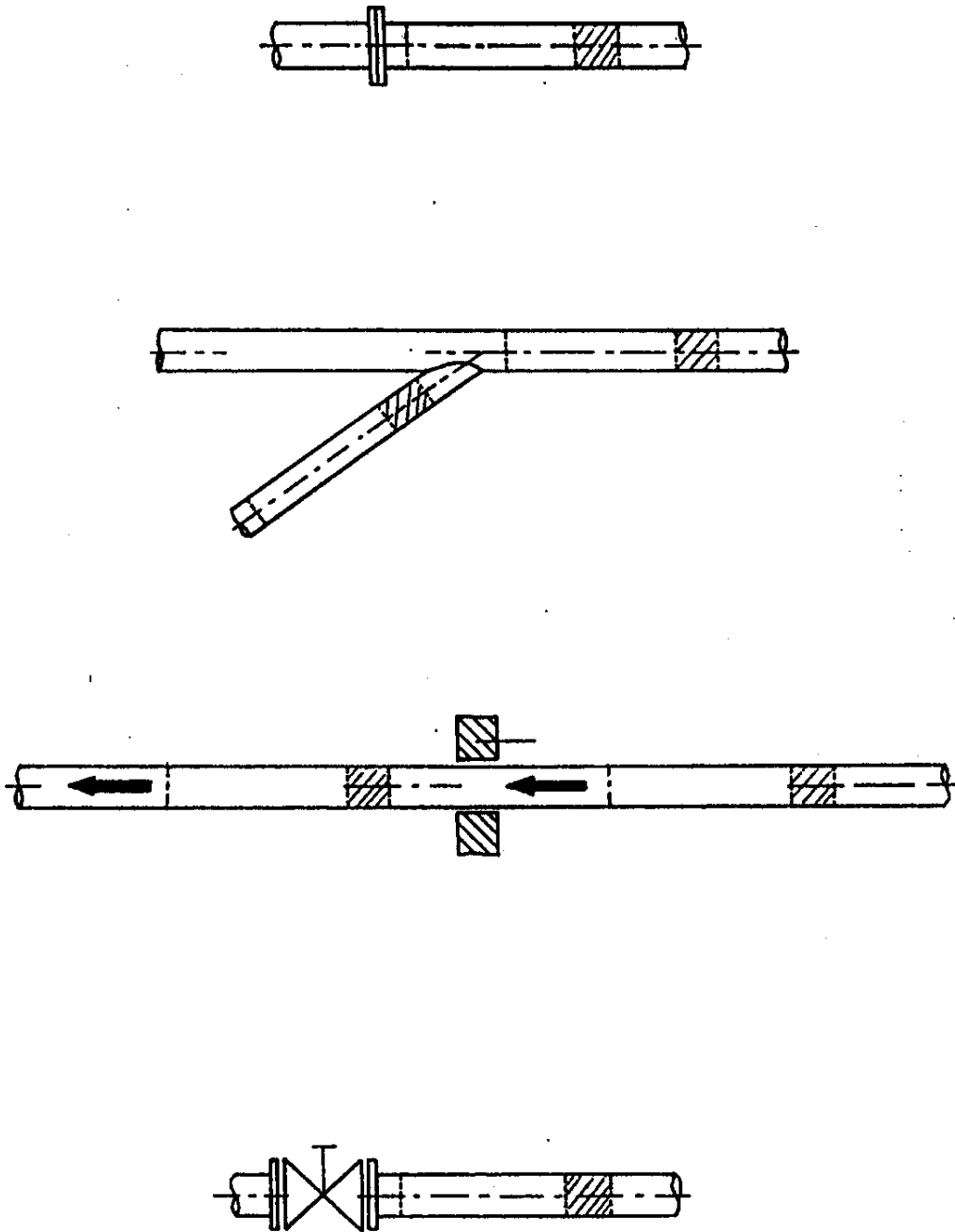


Figura 2. Ejemplos de codificación de tuberías.

4.10 El sentido del movimiento del fluido debe indicarse con flechas pintadas de blanco o negro para contraste; antes o después de la codificación.

4.10.1 El tamaño de la flecha debe ser proporcional al diámetro de la tubería, de forma tal que sea fácilmente visible.

4.11 La tubería utilizada para proteger el cableado eléctrico debe tener la codificación señalada en la Tabla 3.

4.11.1 Las dimensiones de los anillos y del color básico son aquellas establecidas en la Tabla 1.

4.11.2 Las leyendas deben pintarse de color amarillo.

NOTA 1: En la figura 2 se presentan ejemplos de codificación para tuberías.

Tabla 2. Color básico de identificación de fluidos.

FLUIDO	COLOR BÁSICO DE IDENTIFICACIÓN	MUESTRA DEL COLOR
AGUA	VERDE	
OTROS VAPORES	GRIS PLATEADO	
ACEITES VEGETALES, ANIMALES Y MINERALES LÍQUIDOS COMBUSTIBLES INFLAMABLES	MARRÓN	
GASES INERTES E INFLAMABLES	AMARILLO	
ÁCIDO	ANARANJADO	
ALCALIS	VIOLETA	
AIRE	AZUL	
RESIDUOS EN FERMENTACIÓN Y AGUAS NEGRAS	NEGRO	
PRODUCTOS FERMENTABLES	GRIS OSCURO	
VACÍO	GRIS CLARO	
AGUA PARA EL COMBATE DE INCENDIOS	ROJO	
FLUIDO ELÉCTRICO	NEGRO	

Tabla 3. Color básico de identificación de fluidos con anillos

FLUIDO	COLOR BÁSICO DE IDENTIFICACIÓN	COLOR DE ANILLOS	MUESTRA DEL COLOR DE LOS ANILLOS
AGUA POTABLE	VERDE	AZUL	
AGUA RESIDUAL	VERDE	NEGRO	
AGUA CONDENSADA	VERDE	AMARILLO	
AGUA SALADA	VERDE	ANARANJADO	
AGUA RADIATIVA	VERDE	NEGRO Y VIOLETA	
AGUA CONTRA INCENDIOS	ROJO	ROJO	
VAPOR DE AGUA	VERDE	GRIS PLATEADO	
ACEITES VEGETALES O ANIMALES	MARRÓN	DORADO	
ACEITE MINERALES OTROS LÍQUIDOS COMBUSTIBLES	MARRÓN	ROSADO	
ÁCIDO CONCENTRADO	ANARANJADO	AMARILLO	
CABEZA Y COLA DE DESTILACIÓN	NEGRO	MARRÓN	
ALCOHOL ETÍLICO EN DESTILERÍAS	MARRÓN	AZUL	
ALCOHOL DESNATURALIZADO	MARRÓN	VERDE	
PRODUCTO DESTILABLE	MARRÓN	ANARANJADO	
LÍQUIDOS INFLAMABLES	MARRÓN	AMARILLO	
GAS INERTE	AMARILLO	GRIS PLATEADO	
FLUIDO ELÉCTRICO	NEGRO	ROJO	

BIBLIOGRAFÍA

- BS 1710:1984 Identification of pipelines and services, British Standard Specification of.
ANSI A13.1-1981 Scheme for the identification of piping systems. American National Standard.

Participaron en la revisión de esta Norma: Febres, Alessandra; Goncalves, Edgar; Higuera, Eduardo; Ortiz, Wilfredo; Rivas, José Idelfonso; San Segundo, Juan José; Santiago, Mario; Suárez, Francisco; Terán, Beatriz; Villegas, Rosenberg; Visconti, Ennio.

**ANEXO A
(Normativo)**

FLUIDOS MEDICINALES

A.1 REQUISITOS

A.1.1 El color básico de la tubería debe corresponder a aquel designado al cilindro que contiene el fluido, según la Tabla 1 de la Norma Venezolana COVENIN 1706 y la Tabla A.1 de esta norma.

TABLA A.1 Color básico para tuberías que conduzcan fluidos medicinales

FLUIDO	COLOR
OXÍGENO	VERDE
OXIDO NITROSO	AZUL
GAS ANESTÉSICO (MEZCLA OXÍGENO - ÓXIDO NITROSO)	VERDE AZUL
VACÍO MÉDICO	PÚRPURA

A.1.2 Las dimensiones de la codificación deben cumplir con lo establecido en el punto 4.1 de esta norma, en lo referente a su colocación y al ancho del color básico (Véase Tabla 1). En tramos de tubería que no presenten obstáculos intermedios (paredes, tabiques, muros, etc.), la codificación debe realizarse cada 10 mts. Para el caso del Gas Anestésico cada color ocupará la mitad de la longitud especificada.

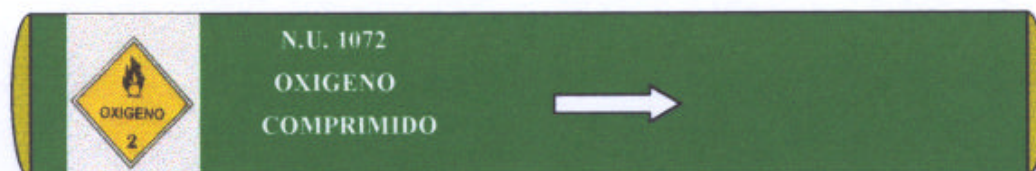
A.1.3 En aquellos tramos de tubería que atraviesen ambientes contaminados, la pintura seleccionada debe ser inerte al agente contaminante.

A.1.4 La codificación debe llevar una leyenda que incluya:

1. Un rombo que identifique el riesgo según el tipo de fluido (combustible, oxidante, corrosivo, radiactivo, etc.). Tal y como se muestra en la Tabla de Placas de Identificación de la NVC 2670. El número en la parte inferior del rombo corresponde al Sistema de Clasificación de las Naciones Unidas de la NVC 2670. (Véase figura A.1).
2. El Número de las Naciones Unidas de identificación del fluido precedido de las letras N.U., según las páginas amarillas ó azules de la NVC 2670. Por ejemplo: para el Oxígeno comprimido corresponde 1072 (Véase figura A.1).
3. El nombre completo del fluido en castellano (véase figura A.1).

A.1.5 La leyenda debe cumplir con los puntos 4.6, 4.7 y 4.8 de esta norma.

A.1.6 La identificación del sentido del movimiento del fluido debe cumplir con los puntos 4.10 y 4.10.1 de esta norma.



**COVENIN
253:1999**

**CATEGORÍA
B**

FONDONORMA

Av. Andrés Bello Edif. Torre Fondo Común Pisos 11 y 12

Telf. 575.41.11 Fax: 574.13.12

CARACAS

publicación de:



I.C.S: 23.040.01

ISBN: 980-06-2448-1

RESERVADOS TODOS LOS DERECHOS

Prohibida la reproducción total o parcial, por cualquier medio.

Descriptores: Regla de seguridad, código de colores, codificación, presentación de datos, tubo, fluido.